

SDI-12-Standardkommandos | SDI-12 standard commands

a! aAb! aM! aC! aD0! aV!
aI! ?! aMC! aCC! aR0!

Ausgabeformat | Output format

– aD0! / aR0! :
a+xxxxxx+xxxxxxxx+xxx+xxx+xxx<CR><LF> Beispiel: | Example: 0+1.1492+1.2061+031+001+000<CR><LF>
| A | B | C | D | E |

A: Mittlere Fließgeschwindigkeit | Mean velocity of flow [m/s¹⁾ · cm/s · ft/s²⁾ +1.1492
B: Aktuelle Fließgeschwindigkeit | Current velocity of flow [m/s¹⁾ · cm/s · ft/s²⁾ +1.2061
C: Sensor-Neigungswinkel | Sensor tilt angle [°] +031
D: Index Signalqualität | Signal quality index [1] (+000³⁾ ... +003⁴⁾ +001
E: Vibrationsindex | Vibration index [1] (+000³⁾ ... +003⁴⁾ +000

– aD1! / aR1! :
a+xxx<CR><LF> Beispiel: | Example: 0+012<CR><LF>
| F |

F: SNR-Wert (Signal-Rausch-Verhältnis) [dBm] +012
SNR value (signal-to-noise ratio)

Erweiterte SDI-12-Kommandos | Extended SDI-12 commands

αOSD<value>!/αOSDI! = Filter Fließrichtung einstellen/auslesen (0¹⁾: beide Fließrichtungen; 1: nur zufließend; 2: nur abfließend)
= Set/read direction filter (0¹⁾: both directions of flow; 1: only towards the sensor; 2: only away from the sensor)
αOSU<value>!/αOSUI! = Einheit der Messwerte „Fließgeschwindigkeit“ einstellen/auslesen (0¹⁾: m/s; 1: cm/s; 2: ft/s)
= Set/read unit of measured value „velocity of flow“ (0¹⁾: m/s; 1: cm/s; 2: ft/s)
αOAA<value>!/αOAAI! = Art des internen Filters einstellen/auslesen (0: IIR-Filter; 1¹⁾: gleitender Mittelwert)
= Set/read type of internal filter (0: IIR-filter; 1¹⁾: floating mean)
αOAB<value>!/αOABI! = Messempfindlichkeit einstellen/auslesen (10 ... 14¹⁾ ... 40)
= Set/read measuring sensitivity (10 ... 14¹⁾ ... 40)
αOAC<value>!/αOACI! = Filterlänge einstellen/auslesen (1 = deaktiviert; 16 ... 256; 50¹⁾)
= Set/read length of filter (1 = inactive; 16 ... 256; 50¹⁾)

¹⁾ werkseitige Einstellung | factory setting

²⁾ negatives Vorzeichen: abfließend; positives Vorzeichen: zufließend | negative sign: away from the sensor; positive sign: towards the sensor

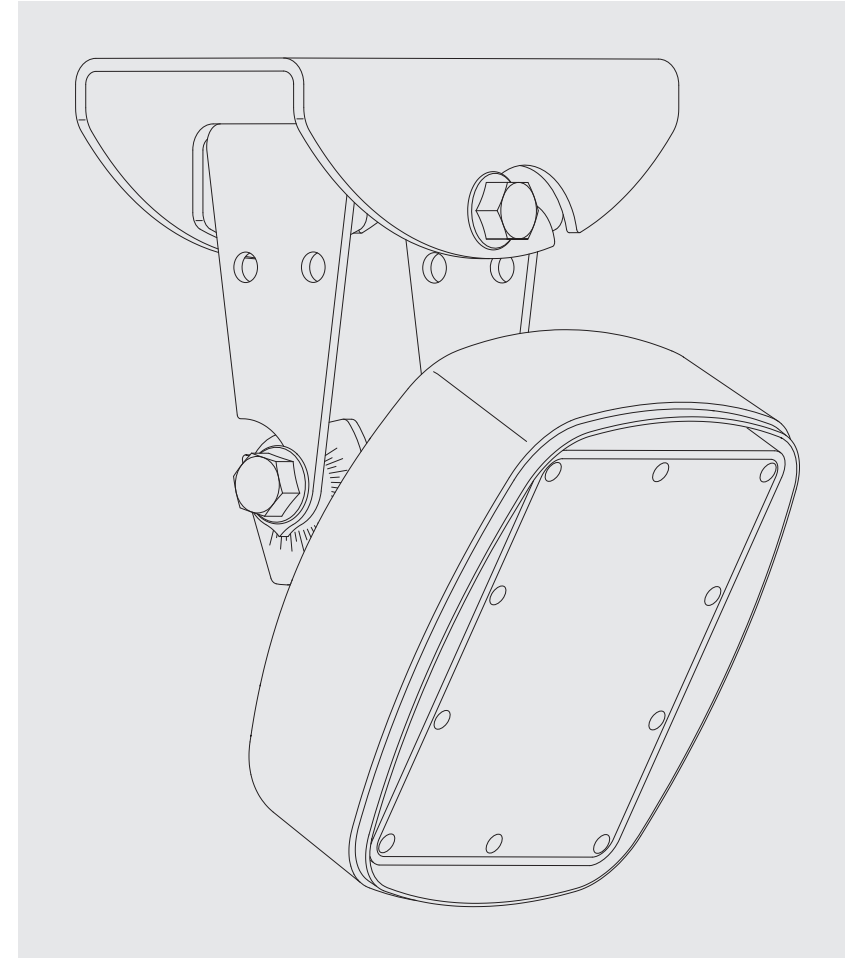
³⁾ sehr gute Signalqualität | excellent signal quality

⁴⁾ sehr schlechte Signalqualität | very poor signal quality

⁵⁾ keine Vibration | no vibration

⁶⁾ sehr starke Vibration | very strong vibration

Kurzanleitung Quick Start Guide OTT SVR 100



Deutsch

English



OTT HydroMet GmbH
Ludwigstrasse 16
87437 Kempten · Germany
Phone +49 831 5617-0
Telefax +49 831 5617-209
euinfo@otthydromet.com
www.otthydromet.com

63.151.001.K.M 04-0620

Verwendung

- Radarsensor zum berührungslosen Ermitteln der Oberflächengeschwindigkeit an offenen Fließgewässern
- Die Kombination mit einem Wasserstandsensor und Datensammler ermöglicht eine Berechnung des Durchflusses (Abflusses)

Lieferumfang

Radarsensor OTT SVR 100; Satz Installationszubehör; Anschlussleitung mit Winkelstecker, 10 m; Kurzanleitung; Abnahmeprüfzeugnis (FAT)

Wartung

Keine speziellen Wartungsarbeiten erforderlich. Entfernen Sie bei Bedarf vorsichtig Verschmutzungen, z. B. durch Insektenester.

Instandsetzung

Wenden Sie sich an das OTT Repaircenter (repair@ott.com) oder an Ihren lokalen Vertriebspartner.

Entsorgung nach der Außerbetriebnahme

- Innerhalb der Europäischen Union: OTT nimmt Altgeräte zurück und entsorgt sie sachgerecht. Wenden Sie sich bei Bedarf an die Abteilung Logistik der Firma OTT (logistik@ott.com) oder an Ihren lokalen Vertriebspartner. Keinesfalls in den gewöhnlichen Hausmüll geben!
- Für alle anderen Staaten: Entsorgen Sie den OTT SVR 100 sachgerecht. Beachten Sie hierbei die lokalen Vorschriften! Keinesfalls in den gewöhnlichen Hausmüll geben!

Ergänzende Informationen

Betriebsanleitung Oberflächengeschwindigkeits-Radarsensor OTT SVR 100 · Konformitätserklärung OTT SVR 100
→ www.ott.com/de-de/media-downloads

Technische Daten

Messbereich	0,08 ... 15 m/s
Auflösung	0,1 mm/s
Messgenauigkeit	
0,08 ... 4 m/s	±2 % vom Messwert
4 ... 12 m/s	±2,5 % vom Messwert
Messzeit	SDI-12: abhängig von Art/Länge des internen Filters; Modbus: kontinuierliche Messung
Versorgungsspannung	9 ... 27 V _{DC}
Stromaufnahme (aktiv / Standby / max.)	< 90 mA bei 12 V / < 7,5 mA bei 12 V / < 175 mA
Sendefrequenz (min. / typ. / max.)	
Version EU*	24,150 / 24,200 / 24,250 GHz (K-Band)
Version USA/Canda**	24,075 / 24,125 / 24,175 GHz (K-Band)
Sendeleistung (EIRP)	≤ 20 dBm (100 mW)
Öffnungswinkel der Antenne	
Horizontalwinkel (Azimut); 3 dB	12°
Vertikalwinkel (Elevation); 3 dB	24°
Abstand zur Wasseroberfläche	0,5 ... 25 m
Abstand zum Messpunkt	1 ... 50 m
Sensor-Neigungswinkel zur Horizontalen	
empfohlen	30°
min. / max.	20°/60°
Serielle Schnittstellen	SDI-12; RS-232; RS-485, zweidraht, 1200 ... 115 200 bps (voreingestellt 9600 bps)
Kommunikationsprotokolle	SDI-12; SDI-12 via RS-485; Modbus
Werkstoffe	
Gehäuse	Aluminium, ASA (UV-stabilisiertes ABS)
Radom (Frontplatte)	TFM PTFE
Kardanische Aufhängung	1.4301 (V2A)
Schwenkbereich kardanische Aufhängung	
Querachse	±90°
Längsachse	±15°
Gewicht	
ohne kardanische Aufhängung	ca. 0,820 kg
mit kardanischer Aufhängung	ca. 1,530 kg
Abmessungen L x B x H	134,5 mm x 114,5 mm x 80 mm (ohne kardanische Aufhängung)
Temperaturbereich	
Betrieb	–40 ... +85 °C
Lagerung	–40 ... +85 °C
Relative Luftfeuchtigkeit	0 ... 100 %
Schutzart	IP 68
Anschlussleitung	
Länge	10 m
Adernanzahl	12

* Bestellnummer: 63.151.003.9.0 ** Bestellnummer: 63.151.004.9.0

Deutsch

Use

- Surface velocity radar for measuring open channel flow
- Combination with a water level sensor and a data logger enables the calculation of discharge

Items supplied

Radar sensor OTT SVR 100; Installation kit; Connecting cable with angled connector, 10 m; Quick Start Guide; Factory Acceptance Test (FAT)

Maintenance

No special maintenance work required. If necessary, carefully remove any contamination, e.g. from insect nests.

Repairs

Contact the OTT Repair Centre (repair@ott.com) or your local sales partner.

Disposal after decommissioning

- Within the European Union: OTT will take back used devices and dispose of them appropriately. If necessary, contact the OTT Logistics department (logistik@ott.com) or your local sales partner. Do not dispose of with normal household waste.
- For all other countries: Dispose of the OTT SVR 100 appropriately. Comply with all local regulations. Do not dispose of with normal household waste.

Supplementary information

Operating Instructions Surface Velocity Radar OTT SVR 100 · Declaration of conformity OTT SVR 100
→ www.ott.com/resources

Technical data

Measurement range	0.08 ... 15 m/s (0.26 ... 49 ft/s)
Resolution	0.1 mm/s (0.0001 ft/s for values ≤ 9.9999 ft/s; 0.001 ft/s for values ≥ 10.000 ft/s)
Accuracy	
0.08 ... 4 m/s (0.26 ... 13.1 ft/s)	±2 % of measured value
4 ... 12 m/s (13.1 ... 39.4 ft/s)	±2.5 % of measured value
Measuring time	SDI-12: depending on type/length of internal filter; Modbus: continuous measurement
Power supply	9 ... 27 V _{DC}
Power consumption (activ / standby / max.)	< 90 mA at 12 V / < 7.5 mA at 12 V / < 175 mA
Transmission frequency (min. / typ. / max.)	
Version EU*	24.150 / 24.200 / 24.250 GHz (K-band)
Version USA/Canda**	24.075 / 24.125 / 24.175 GHz (K-band)
Transmission output (EIRP)	≤ 20 dBm (100 mW)
Beam angle	
Horizontal angle (azimuth); 3 dB	12°
Vertical angle (elevation); 3 dB	24°
Distance to water	0.5 ... 25 m (1.64 ... 82 ft)
Detection distance	1 ... 50 m (3.3 ... 164 ft)
Sensor tilt angle to the horizontal	
recommended	30°
min./max.	20°/60°
Serial interfaces	SDI-12; RS-232; RS-485, two-wire, 1200 ... 115 200 bps (preset 9600 bps)
Protocols	SDI-12; SDI-12 via RS-485; Modbus
Materials	
Housing	Aluminum, ASA (UV-stabilized ABS)
Radom (front plate)	TFM PTFE
Swivel mount	1.4301 (V2A)
Rotation range of swivel mount	
Lateral axis	±90°
Longitudinal axis	±15°
Weight	
without swivel mount	approx. 0.820 kg (1.81 lbs)
with swivel mount	approx. 1.530 kg (3.37 lbs)
Dimensions L x W x H	134.5 mm x 114.5 mm x 80 mm (5.3 x 4.5 x 3.15 in; without swivel mount)
Temperature range	
Operation	–40 ... +85 °C
Storage	–40 ... +85 °C
Relative humidity	0 ... 100 %
Housing	IP 68
Connecting cable	
Length	10 m (32.8 ft)
Number of wires	12
FCC ID	2AN9XRSS2301W

* order number: 63.151.003.9.0 ** order number: 63.151.004.9.0

English

WARNUNG Explosionsgefahr durch Funkenbildung und elektrostatische Aufladung

Bei einem Betrieb des OTT SVR 100 in explosionsfähiger Atmosphäre besteht die Gefahr der Entzündung dieser Atmosphäre. Eine hierdurch hervorgerufene Explosion birgt das Risiko schwerster Sach- und Personenschäden.

► **Niemals** den OTT SVR 100 in explosionsgefährdeten Bereichen betreiben (z. B. in Abwasserkanälen). Der OTT SVR 100 verfügt über keinen EX-Schutz (Explosionsschutz)!

WARNUNG Danger of explosion due to spark formation and electrostatic discharge

The use of the OTT SVR 100 in explosive atmospheres can lead to the danger of ignition of this atmosphere. An explosion resulting from this involves the risk of very severe material and personal damage.

► **Never** operate the OTT SVR 100 in explosive areas (e.g. in sewers). The OTT SVR 100 is not equipped with EX-protection (Explosion protection)!

