

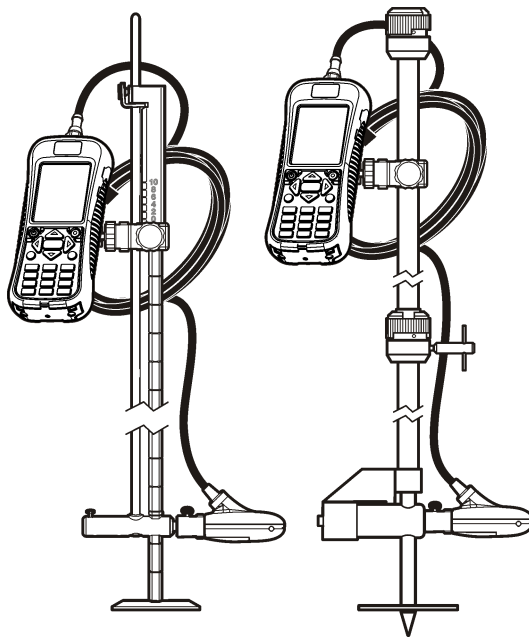


DOC026.77.80211

MF pro

09/2018, Edition 7

Mode d'emploi



Caractéristiques	3
Caractéristiques techniques des capteurs	3
Caractéristiques de l'appareil de mesure portable	3
Caractéristiques de l'interface utilisateur	4
Caractéristiques générales	5
Généralités	5
Consignes de sécurité	5
Interprétation des indications de risques	5
Étiquettes de mise en garde	6
Certification	6
Présentation du produit	7
Vue d'ensemble du système	7
Aperçu du capteur	8
Aperçu général de l'appareil de mesure	9
Composants du produit	10
Installation	10
Installation avec accessoires en option	10
Pose du capteur sur le support universel	11
Sécurité des batteries au lithium	11
Installation de la batterie	11
Mise en charge de la batterie	12
Branchement du capteur à l'appareil de mesure	13
Fixation du cordon	13
Fixation de la sangle velcro	14
Interface utilisateur et navigation	14
Fonctions du clavier et des touches	14
Barre d'état	16
Navigation et menu Princ.	16
Démarrage et autotest	20
Mode veille	20
Fonctionnement	21
Profils de courant	21
Stations et espacement des stations	21
Mesurer la vitesse	21
Mesurer les vitesses dans un plan transversal	22
Insertion ou suppression d'une station	25
Profils de conduits	25
Méthode de mesure 0,9 x Vmax	26
Méthode 0,2/0,4/0,8	26
Méthode de mesure de l'intégration vitesse/niveau	27
Méthode de mesure 2D	27
Télécharger des données	28
Suppression des fichiers de données	28
Maintenance	29
Télécharger l'utilitaire PVM	29

Table des matières

Mise à niveau du micrologiciel	29
Nettoyage du capteur	30
Nettoyage de l'appareil de mesure	30
Remplacement de la batterie	30
Dépannage	31
Diagnostics	31
Dépannage des erreurs	31
Pièces de rechange et accessoires	32
Annexe	33
Méthodes Section moy. et Section méd.	33
Profils et mesures	35
Sélection de l'emplacement	36
Calibrer une vitesse	36
Seuil d'humidité/siccité	37

Caractéristiques

Les caractéristiques techniques peuvent être modifiées sans préavis.

Caractéristiques techniques des capteurs

Caractéristique	Détails
Mesure de la vitesse	
Méthode	Électromagnétique
Plage de mesures	0 à 6,09 m/s (0 à 20 pi/s)
Profondeur minimale de l'eau	3,18 cm (1,25 po)
Précision	±2% de la lecture ±0,015 m/s (±0,05 pi/s) 0 à 3,04 m/s (0 à 10 pi/s) ; ± 4% de la lecture de 3,04 à 4,87 m/s (10 à 16 pi/s)
Résolution	0 ≤ valeur < 10 : 3 décimales ; 10 ≤ valeur < 100 : 2 décimales ; 100 ≤ valeur < 1000 : 1 décimale ; valeur ≥ 1000 : 0 décimale
Stabilité du zéro	±0,015 m/s (±0,05 pi/s)
Matériau	ABS, chargé verre
Indice de protection	IP68
Dimensions (L x l x h)	11,9 x 4,3 x 6,3 cm (4,7 x 1,7 x 2,5 po)
Matériau du câble	Polyuréthane gainé
Longueurs de câble	2 ; 6,1 ; 12,2 et 30,5 m (6,5, 20, 40 et 100 pi)
Mesure de la profondeur	
Méthode	Type à diaphragme : pression absolue avec étalonnage en un seul point
Précision (statique)	Valeur la plus grande ± 2% de la lecture ou ± 0,015 m (± 0,504 po). Température en régime stationnaire et eau statique sans circulation.
Plage de mesures	3,05 m (0-10 ft)
Résolution	0 ≤ valeur < 10 : 3 décimales ; 10 ≤ valeur < 100 : 2 décimales ; 100 ≤ valeur < 1000 : 1 décimale ; valeur ≥ 1000 : 0 décimale

Caractéristiques de l'appareil de mesure portable

Caractéristique	Détails
Niveau de pollution	2
Classe de protection	II
Température de charge	0 à 40 °C (32 à 104 °F)
Température de fonctionnement	-20 à 55 °C (4 à 131 °F)
Température de stockage	-20 à 60 °C (4 à 140 °F)
Indice de protection du boîtier	IP67
Jauge de durée de vie de batterie	Graphique à barres à cinq segments
Type de batterie	Lithium ion rechargeable, 3,6 V, 5,0 Ah, 18 Wh

Caractéristique	Détails
Durée de vie de la batterie	18 heures en utilisation quotidienne courante intensive ¹ ; 20 °C (68 °F)
Chargeur de batterie	Adaptateur électrique externe, efficacité énergétique VI, 100 à 240 V CA, 50 à 60 Hz, entrée 0,5 A ; 12 V DC, sortie 1,25 A
Dimensions (L x l x h)	21,8 x 9,3 x 5,3 cm (8,6 x 3,7 x 2,1 po)
Connecteur USB	Type Mini-B, 5 broches, protection IP67 avec le capuchon
Matériau	Polycarbonate et surmoulage élastomère thermoplastique (TPE)

Caractéristiques de l'interface utilisateur

Caractéristique	Détails
Ecran graphique	Couleur, LCD 3,5" QVGA translectif (lisible en plein soleil)
Résolution de mesure	0 ≤ valeur < 10 : 3 décimales ; 10 ≤ valeur < 100 : 2 décimales ; 100 ≤ valeur < 1000 : 1 décimale ; valeur ≥ 1000 : 0 décimale
Clavier	Alphanumérique
Modes de fonctionnement	Temps réel, création de profil
Types de profil	Voie, conduit
Formes de conduit	Circulaire, rectangulaire, trapézoïdal, 2/3 œuf, 2/3 œuf inversé
Entrées de voie	Stations fixes et non fixes
Réjection de bruit	Sélectionnable par l'utilisateur, 50 Hz ou 60 Hz
Unités de mesure	Vitesse : pi/s, m/s, cm/s, mm/s Débit : pi ³ /s, million gal/jour, gal/jour, gal/min, m ³ /s, m ³ /min, m ³ /heure, m ³ /jour, litres/s, litres/min Profondeur : po, pi, m, cm, mm
Calcul de débit de voie	Méthode de section moyenne ou de section médiane
Diagnostics	Autotest, clavier, écran, journal d'événements
Méthodes de profilage de conduit	0,9 x Vmax, 0,2/0,4/0,8, intégrateur de vitesse de niveau, 2D
Méthodes de création de profil de voie	Point 1, 2, 3, 4, 5 et 6 (méthode de vitesse, USGS et ISO), méthode KREPS point 2, méthode de surface point 1 et méthode de glace point 1 et 2
Types de fichier	Temps réel, création de profil, journal d'événements
Langues	Anglais, français, espagnol, allemand, italien, néerlandais, danois, suédois, chinois, polonais, japonais, coréen, portugais, slovaque, russe, hongrois, bulgare, roumain, tchèque, turc, finnois, grec

¹ Défini comme 30 minutes de configuration, six périodes de 1 heure d'utilisation en continu avec un capteur actif et l'écran à la luminosité maximale, et 30 minutes de mode veille entre les périodes d'utilisation, téléchargement des données et extinction.

Caractéristiques générales

Caractéristique	Détails
Nombre maximum de fichiers en temps réel.	50 chacun avec un maximum de 75 mesures capturées par l'utilisateur.
Microprogramme	Le capteur et l'instrument de mesure portable peuvent être mis à niveau sur site par USB

Généralités

En aucun cas le constructeur ne saurait être responsable des dommages directs, indirects, spéciaux, accessoires ou consécutifs résultant d'un défaut ou d'une omission dans ce manuel. Le constructeur se réserve le droit d'apporter des modifications à ce manuel et aux produits décrits à tout moment, sans avertissement ni obligation. Les éditions révisées se trouvent sur le site Internet du fabricant.

Consignes de sécurité

AVIS

Le fabricant décline toute responsabilité quant aux dégâts liés à une application ou un usage inappropriés de ce produit, y compris, sans toutefois s'y limiter, des dommages directs ou indirects, ainsi que des dommages consécutifs, et rejette toute responsabilité quant à ces dommages dans la mesure où la loi applicable le permet. L'utilisateur est seul responsable de la vérification des risques d'application critiques et de la mise en place de mécanismes de protection des processus en cas de défaillance de l'équipement.

Veuillez lire l'ensemble du manuel avant le déballage, la configuration ou la mise en fonctionnement de cet appareil. Respectez toutes les déclarations de prudence et d'attention. Le non-respect de cette procédure peut conduire à des blessures graves de l'opérateur ou à des dégâts sur le matériel.

Assurez-vous que la protection fournie avec cet appareil n'est pas défaillante. N'utilisez ni n'installez cet appareil d'une façon différente de celle décrite dans ce manuel.

Interprétation des indications de risques

▲ DANGER

Indique une situation de danger potentiel ou imminent qui, si elle n'est pas évitée, entraîne des blessures graves, voire mortelles.

▲ AVERTISSEMENT

Indique une situation de danger potentiel ou imminent qui, si elle n'est pas évitée, peut entraîner des blessures graves, voire mortelles.

▲ ATTENTION




Indique une situation de danger potentiel qui peut entraîner des blessures mineures ou légères.

AVIS

Indique une situation qui, si elle n'est pas évitée, peut occasionner l'endommagement du matériel. Informations nécessitant une attention particulière.

Étiquettes de mise en garde

Lisez toutes les informations et toutes les étiquettes apposées sur l'appareil. Des personnes peuvent se blesser et le matériel peut être endommagé si ces instructions ne sont pas respectées. Tout symbole sur l'appareil renvoie à une instruction de mise en garde dans le manuel.

	Ceci est le symbole d'alerte de sécurité. Respectez tous les messages de sécurité qui suivent ce symbole afin d'éviter tout risque de blessure. S'ils sont apposés sur l'appareil, se référer au manuel d'utilisation pour connaître le fonctionnement ou les informations de sécurité.
	Ce symbole indique la présence d'appareils sensibles aux décharges électrostatiques et indique que des précautions doivent être prises afin d'éviter d'endommager l'équipement.
	Le matériel électrique portant ce symbole ne doit pas être mis au rebut dans les réseaux domestiques ou publics européens. Retournez le matériel usé ou en fin de vie au fabricant pour une mise au rebut sans frais pour l'utilisateur.

Certification

▲ ATTENTION

Cet équipement n'est pas conçu pour être utilisé dans des environnements résidentiels et peut ne pas offrir une protection adéquate à la réception radio dans de tels environnements.

Règlement canadien sur les équipements causant des interférences radio, IECS-003, Classe A :

Les données d'essai correspondantes sont conservées chez le constructeur.

Cet appareil numérique de classe A respecte toutes les exigences du Règlement sur le matériel brouilleur du Canada.

Cet appareil numérique de classe A répond à toutes les exigences de la réglementation canadienne sur les équipements provoquant des interférences.

FCC part 15, limites de classe A :

Les données d'essai correspondantes sont conservées chez le constructeur. L'appareil est conforme à la partie 15 de la réglementation FCC. Le fonctionnement est soumis aux conditions suivantes :

1. Cet équipement ne peut pas causer d'interférence nuisible.
2. Cet équipement doit accepter toutes les interférences reçues, y compris celles qui pourraient entraîner un fonctionnement inattendu.

Les modifications de cet équipement qui n'ont pas été expressément approuvées par le responsable de la conformité aux limites pourraient annuler l'autorité dont l'utilisateur dispose pour utiliser cet équipement. Cet équipement a été testé et déclaré conforme aux limites définies pour les appareils numériques de classe A, conformément à la section 15 de la réglementation FCC. Ces limites ont pour but de fournir une protection raisonnable contre les interférences néfastes lorsque l'équipement fonctionne dans un environnement commercial. Cet équipement génère, utilise et peut irradier l'énergie des fréquences radio et, s'il n'est pas installé ou utilisé conformément au mode d'emploi, il peut entraîner des interférences dangereuses pour les communications radio. Le fonctionnement de cet équipement dans une zone résidentielle risque de causer des interférences nuisibles, dans ce cas l'utilisateur doit corriger les interférences à ses frais. Les techniques ci-dessous peuvent permettre de réduire les problèmes d'interférences :

1. Débrancher l'équipement de la prise de courant pour vérifier s'il est ou non la source des perturbations
2. Si l'équipement est branché sur le même circuit de prises que l'appareil qui subit des interférences, branchez l'équipement sur un circuit différent.
3. Eloigner l'équipement du dispositif qui reçoit l'interférence.

4. Repositionner l'antenne de réception du périphérique qui reçoit les interférences.
5. Essayer plusieurs des techniques ci-dessus à la fois.

Présentation du produit

Le système de vitesse portable s'utilise sur le terrain, en laboratoire et dans les municipalités. Il est possible de mesurer avec ce système des débits turbulents, bruyants et lents.

Quand le capteur est placé dans l'eau en mouvement, un champ magnétique autour du capteur crée une tension proportionnelle à la vitesse de circulation. Cette amplitude de tension, qui représente le débit d'eau autour du capteur, est détectée par des électrodes dans le capteur et traitée par le microprocesseur du capteur. Le signal traité est transmis numériquement par le câble du capteur à l'appareil de mesure portable et les informations sont affichées sur l'écran de l'appareil de mesure. Le système comporte un appareil de mesure portable, un capteur avec câble et accessoires.

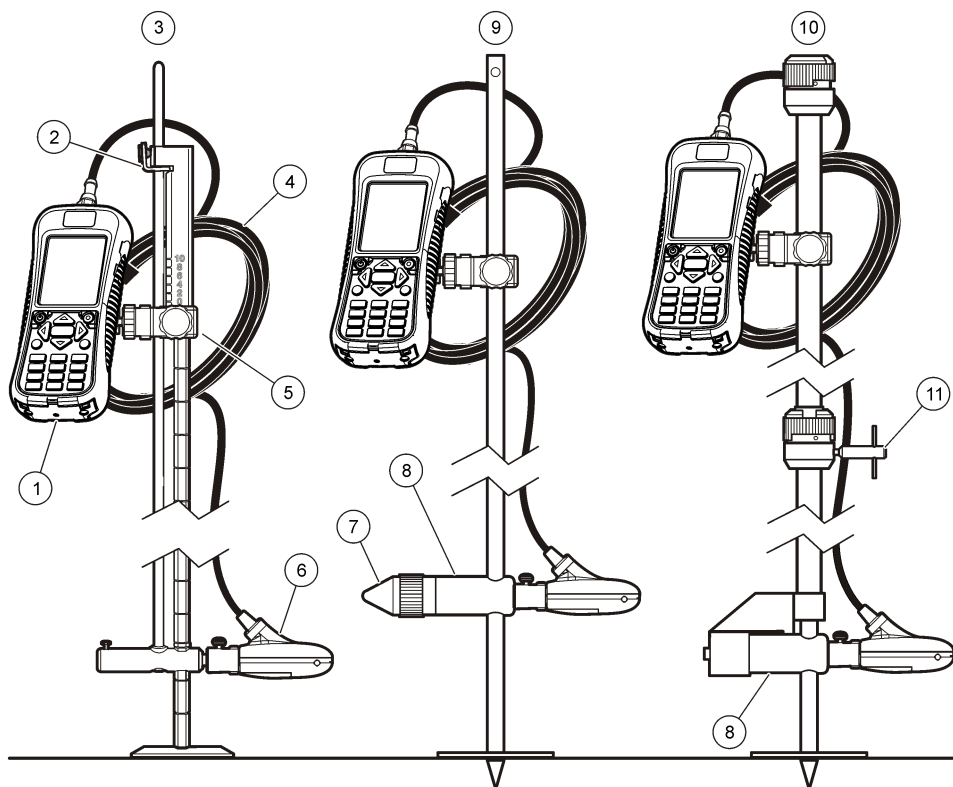
L'appareil de mesure et le capteur prennent des informations de vitesse dans des conduits et des rivières. Ces mesures sont importantes pour l'étalonnage dans les industries des eaux usées municipales, ainsi que pour création et administration des courbes de relation de refoulement par étape.

Deux types de capteur sont proposés : vitesse seulement et vitesse plus profonde. Ce manuel traite des deux types de capteur. Si des informations ne seront applicables qu'à un type particulier de capteur, le texte en fait mention.

Vue d'ensemble du système

Une vue d'ensemble d'un système monté est présentée dans la [Figure 1](#). Consultez la documentation fournie avec chaque composant ou accessoire pour en savoir plus.

Figure 1 Composants assemblés

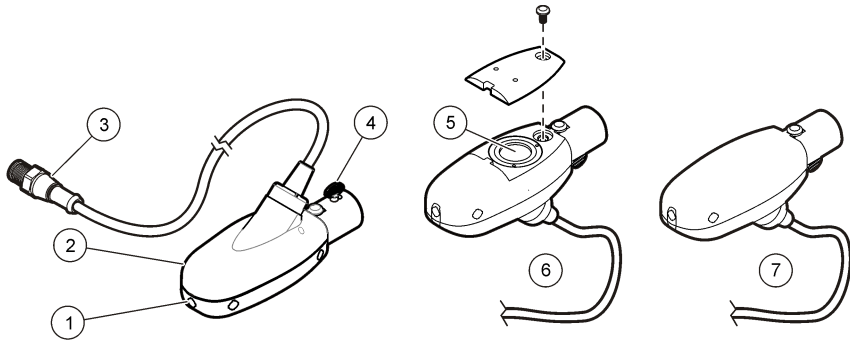


1 Courantomètre portable	7 Vis de verrouillage/libération de hauteur de capteur (accessoire)
2 Verrou de hauteur/dispositif de libération du capteur	8 Adaptateur de tige de barbotage 20 mm/HERES (accessoire)
3 Partie supérieure de la perche à gué (accessoire)	9 Tige de barbotage 20 mm (accessoire)
4 Câble du capteur	10 Tige de barbotage HERES (accessoire)
5 Montage ajustable du courantomètre portable	11 Vis de verrouillage/libération en hauteur de capteur
6 Ensemble du capteur	

Aperçu du capteur

La [Figure 2](#) présente les composants principaux du capteur. Les instructions de fixation du capteur sur un support standard ou à fixation par le haut, sur une tige de barbotage HERES ou 20 mm, sont fournies avec l'accessoire.

Figure 2 Composants du capteur

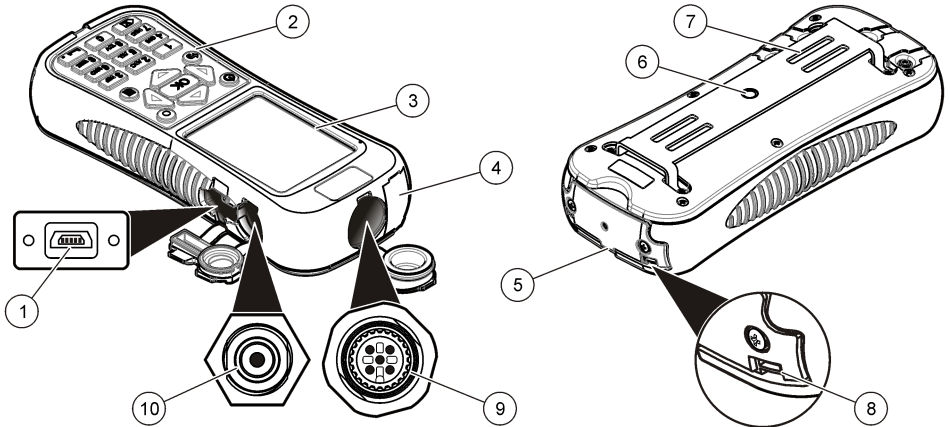


1 Electrodes de capteur	5 Cuve de pression (capteurs avec option de profondeur)
2 Corps du capteur	6 Capteur avec option de profondeur
3 Fiche de connexion du capteur	7 Capteur sans option de profondeur
4 Vis moletée de fixation du capteur	

Aperçu général de l'appareil de mesure

La [Figure 3](#) présente l'appareil de mesure.

Figure 3 Composants de l'appareil



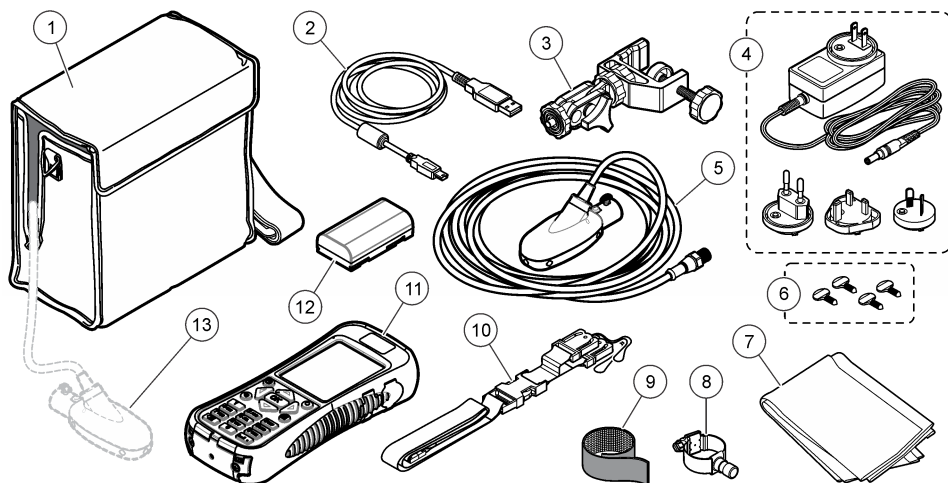
1 Port de connexion USB ²	6 Trou fileté pour support réglable d'appareil de mesure
2 Clavier	7 Fentes pour fixation par velcro ou sangle
3 Ecran de l'appareil de mesure	8 Fente pour passage de la sangle de suspension au cou (2x)
4 Port d'extension (non utilisé)	9 Port de connexion du capteur
5 Capot du compartiment des batteries	10 Connecteur du chargeur de batterie

² Ne pas utiliser la connexion USB pour charger la batterie.

Composants du produit

En cas d'achat d'un système complet, consultez le [Figure 4](#) pour vous assurer d'avoir reçu tous les composants. Si un élément est manquant ou endommagé, contactez immédiatement le fabricant ou un représentant.

Figure 4 Composants du système



1 Mallette de transport (avec fente pour le câble du capteur)	8 Montage capteur universel
2 Câble USB avec connecteur mini-USB, 1 m (3 pieds)	9 Sangle velcro
3 Support réglable pour appareil de mesure portable	10 Cordon
4 Chargeur de batterie, 100 à 240 V c.a.	11 Courantomètre portable
5 Capteur	12 Batterie au lithium
6 Vis moletées supplémentaires (4x)	13 Capteur tel qu'il est connecté au compteur à l'intérieur de la mallette
7 Chiffon pour nettoyer le capteur	

Installation

Installation avec accessoires en option

Montez l'appareil de mesure sur une tige de barbotage en option pour des environnements à circulation basse où il est possible de barboter dans le flux. Des accessoires en option permettent de prendre des mesures depuis un pont ou un câble situé au-dessus d'un flux. Un poids en forme de torpille fixé sous le capteur maintient le capteur en position sous l'eau. Pour en savoir plus, consultez la documentation fourni avec l'accessoire.

Pose du capteur sur le support universel

Utilisez le support de capteur universel pour fixer le capteur à des manches de 1 pouce de diamètre au maximum. Pour un fonctionnement correct et des relevés exacts, l'avant du capteur doit être dirigé vers l'amont et les électrodes en plein contact avec le flux.

Remarque : Maintenez les électrodes du capteur propres en évitant toute trace de substance non conductrice telle que de l'huile et de la graisse. Pour éliminer les salissures du capteur, consultez la section [Nettoyage du capteur](#) à la page 30.

1. La partie avant du capteur est ronde et contient trois électrodes. Le capteur comporte un trou de montage à l'arrière et une vis moletée au-dessus. Placez l'axe de fixation du support universel dans le trou de fixation à l'arrière du capteur. Assurez-vous que l'axe de fixation est engagé à fond dans le trou de fixation et que la vis moletée est engagée dans la gorge.
2. Serrez à la main la vis moletée.
3. Passez un manche de 2,5 cm (1 pouce) au plus de diamètre dans la bride du support universel de capteur. Serrez la pince.

Remarque : Instructions de montage du capteur sur une tige de barbotage standard, par le haut, HERES ou 20 mm fournie avec l'accessoire.

Sécurité des batteries au lithium

▲ AVERTISSEMENT



Risque d'incendie et d'explosion. Les batteries au lithium peuvent chauffer, exploser ou prendre feu et provoquer des blessures graves en cas d'exposition à des conditions abusives.

- N'utilisez pas la batterie si elle apparaît endommagée.
- N'utilisez pas la batterie après un choc fort ou des vibrations importantes.
- N'exposez pas la batterie à une flamme.
- Conservez la batterie à des températures inférieures à 60 °C (140 °F).
- Conservez la batterie au sec et à l'abri de l'eau.
- Évitez que la borne positive et la borne négative de la batterie n'entrent en contact.
- Ne laissez pas les personnes non autorisées toucher la batterie.
- Jetez la batterie conformément à la réglementation locale, régionale et nationale.
- N'utilisez et ne stockez pas l'instrument sous la lumière directe du soleil, près d'une source de chaleur ou dans des environnements à haute température tel que dans un véhicule fermé en plein soleil.

Installation de la batterie

▲ AVERTISSEMENT



Risque d'incendie et d'explosion. Cet équipement contient une pile au lithium à haute énergie pouvant s'enflammer et provoquer un incendie ou une explosion, même en l'absence d'alimentation électrique. Pour maintenir le niveau de sécurité offert par le boîtier de l'instrument, les couvercles du boîtier de l'instrument doivent être installés et fermés à l'aide du matériel fourni.

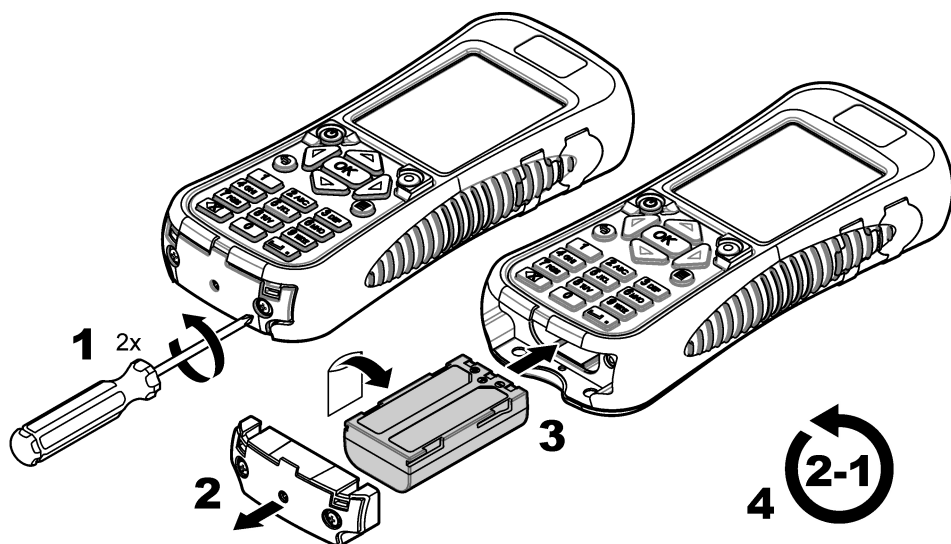
▲ AVERTISSEMENT



Risque d'explosion et d'incendie. Le changement de batterie n'est pas autorisé. Utilisez uniquement les batteries fournies par le fabricant de l'appareil.

Installez la batterie au lithium fournie comme indiqué dans la [Figure 5](#).

Figure 5 Installation de la batterie



Mise en charge de la batterie

Remarque : Le remplacement du chargeur de batterie n'est pas autorisé. N'utilisez que le chargeur préconisé dans la liste de pièces détachées et accessoires pour l'instrument. Consultez la section [Pièces de rechange et accessoires](#) à la page 32.

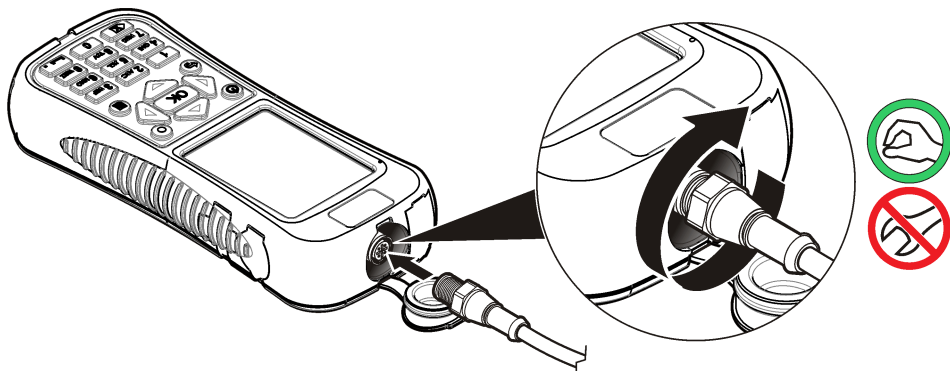
Avant la première utilisation, chargez totalement la batterie de l'instrument avec le chargeur de batterie fourni. Une batterie totalement déchargée se charge en 8 heures environ.

Une charge complète de la batterie alimente le système pendant environ 10-11 heures d'utilisation continue. Quand le niveau de charge de la batterie tombe à 3,4 V ou moins, l'écran affiche un avertissement et l'instrument s'éteint automatiquement. La batterie doit être chargée pour que l'appareil redevienne fonctionnel.

1. Assurez-vous d'utiliser le type de fiche correspondant à l'emplacement géographique où est installé le chargeur de batterie.
2. Branchez le chargeur de batterie sur une prise électrique avec mise à la terre.
3. Connectez le chargeur de batterie au connecteur correspondant sur l'instrument. Reportez-vous à [Aperçu général de l'appareil de mesure](#) à la page 9. Le niveau de la batterie s'affiche. Un voyant bleu autour de l'orifice de charge s'allume pendant la charge de la batterie. Quand la charge est terminée, le voyant bleu s'éteint.

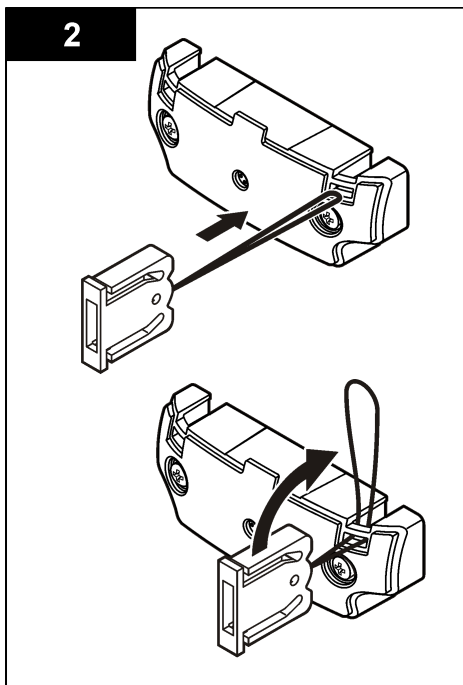
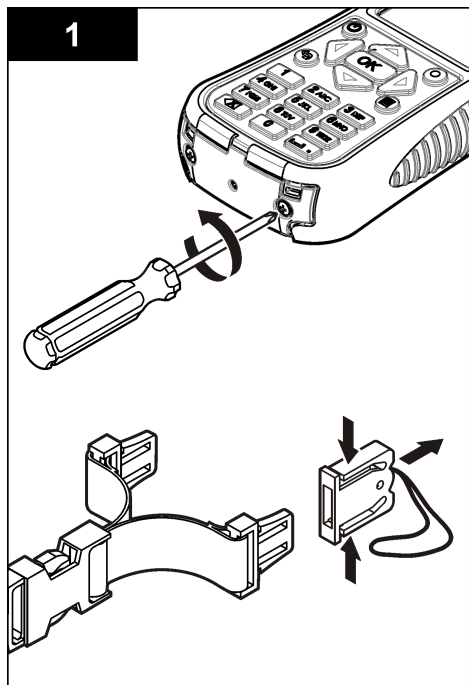
Remarque : L'instrument n'est pas opérationnel pendant la charge de la batterie. La batterie ne se charge pas par la connexion par câble USB.

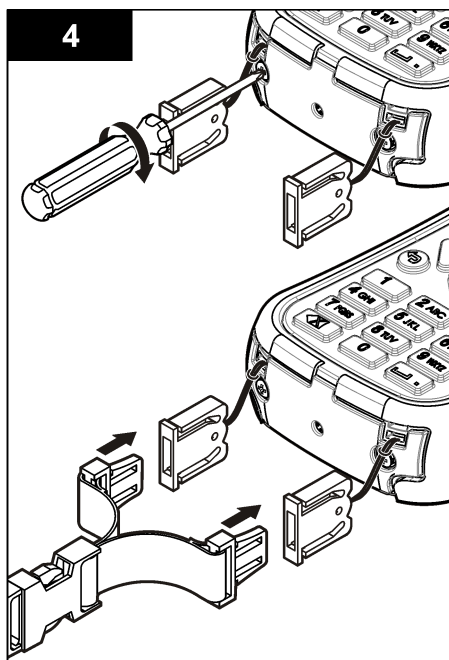
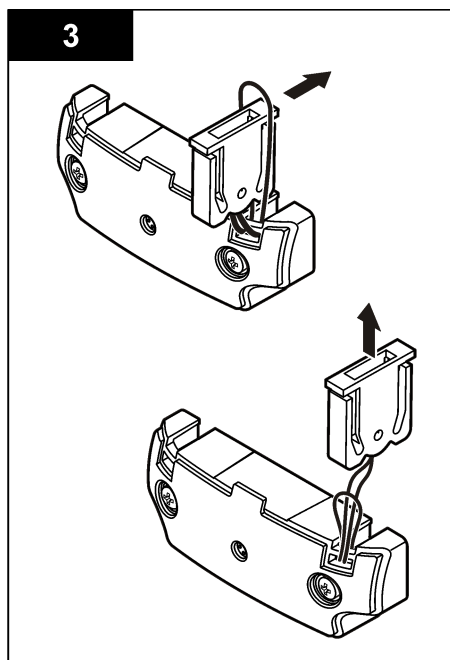
Branchement du capteur à l'appareil de mesure



Fixation du cordon

Fixez le cordon pour porter l'instrument en toute sécurité au tour du cou.

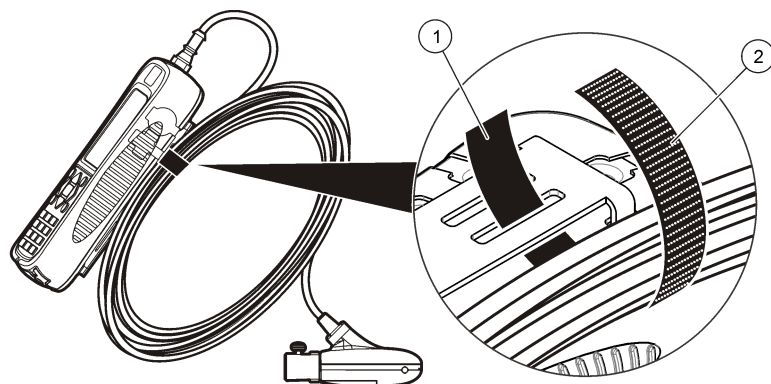




Fixation de la sangle velcro

Utilisez la sangle velcro pour maintenir le câble supplémentaire. Reportez-vous à [Figure 6](#).

Figure 6 Fixation de la sangle velcro



1 Côté boucles

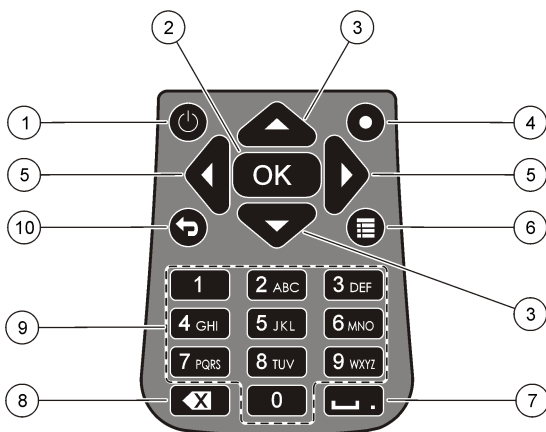
2 Côté crochets

Interface utilisateur et navigation

Fonctions du clavier et des touches

La [Figure 7](#) présente le clavier de l'appareil de mesure. La [Tableau 1](#) donne les fonctions de chaque touche ou type de touche.

Figure 7 Clavier



1 Alimentation marche/arrêt	6 Menu Principal
2 OK	7 Soulignement ou point décimal
3 Flèches Haut et Bas	8 Retour arrière
4 Saut rapide	9 Alphanumérique
5 Flèches Gauche et Droite	10 Menu précédent

Tableau 1 Description de la touche

Touche	Description
Alimentation marche/arrêt	Active et désactive l'instrument de mesure.
OK	Valide une saisie ou une option de menu sélectionnée.
Flèches Haut et Bas	Déplace vers le haut ou vers le bas sur l'écran. Si le curseur se trouve en haut ou en bas de l'écran, il revient en bas en haut en appuyant sur la touche HAUT ou BAS.
Saut rapide	En fonctionnement normal, cette touche fait sauter à l'écran Sélect. forme du conduit. En fonctionnement Profileur, la touche Saut rapide est désactivée. Si la fonction de zéro automatique est désactivée, maintenez cette touche enfoncée pendant cinq secondes pour une mise à zéro manuelle du capteur de profondeur. En mode Temps réel, la touche Saut rapide fait alterner les vues numérique et graphique.
Flèches Gauche et Droite	Déplace vers la gauche ou la droite sur l'écran.
Menu Principal	Passes au menu principal depuis tout sous-menu ou écran.
Soulignement ou point décimal	Insère un caractère de soulignement ou un point décimal. Dans les champs numériques seulement, cette touche place automatique un point décimal à la position du curseur.
Retour arrière	Ramène le curseur en arrière d'un caractère.
Alphanumérique	Passes le clavier en mode alphabétique ou numérique. Les valeurs sont placées dans l'autre indiqué sur la touche. Après 2 secondes, la valeur affichée à l'écran est enregistrée et le curseur avance.
Menu précédent	Passes à l'écran précédent.

Barre d'état.

Une barre d'état apparaît en haut du menu. Vous trouverez des descriptions des informations de la barre d'état dans la section [Tableau 2](#).

Tableau 2 Indicateurs dans la barre d'état

Indicateur	Description
Heure et date	Affiche l'heure et la date en cours.
USB	Apparaît quand un câble USB est connecté. Si un câble USB est connecté et que cet indicateur n'apparaît pas dans la barre d'état, le câble USB n'est pas engagé à fond. Assurez-vous que le câble USB est enfoncé complètement et fait un bon contact avec le port de connexion.
Conductivité	Si le capteur est en dehors de l'eau et non conducteur, un rond bleu apparaît en regard de l'icône de batterie. Si le capteur est dans l'eau et conducteur, l'indicateur est un disque bleu plein.
Batterie	Un graphique à cinq barres indique le niveau de charge de la batterie.
Accès au fichier	Apparaît quand l'appareil de mesure est en train d'accéder à un fichier.
Indicateur de profondeur à zéro automatique	Si le capteur de profondeur a été mis à zéro dans les 30 minutes, un rond vert plein apparaît en regard de l'indicateur de conductivité. Si le capteur de profondeur n'a pas été mis à zéro dans les 30 dernières minutes, cet indicateur clignote en rouge.

Navigation et menu Princ.

Appuyez sur **OK** pour confirmer une option de menu sélectionnée ou une valeur affichée à l'écran. Sélectionnez Plus et appuyez sur **OK** pour afficher des écrans et options supplémentaires le cas échéant. Appuyez sur le bouton Menu principal pour passer au menu principal depuis un sous-menu.

Remarque : Certaines opérations ne peuvent pas être effectuées sans connecter un capteur à l'appareil de mesure. Si vous tentez ces opérations en l'absence de capteur connecté, l'écran affiche un message d'erreur. Branchez un capteur et recommencez l'opération.

1. Temps réel—Sélectionnez cette option pour obtenir des données de vitesse et de profondeur en temps réel. (Un capteur avec capacité de profondeur est indispensable pour afficher la profondeur). Vous trouverez un exemple d'écran Temps réel pour des capteurs de vitesse seulement sur la [Figure 8](#). Vous trouverez des écrans Temps réel de capteurs avec vitesse et profondeur sur la [Figure 9](#). Le format des données et options présentées dépend du type de capteur utilisé. En mode Temps réel, la touche Saut rapide bascule entre les vues numériques et graphiques des données en temps réel. La vitesse est mise à jour en mode de filtre FPA en fonction d'un temps de calcul de moyenne sur période fixe. En mode de filtre RC, la vitesse est mise à jour en continu sur l'écran toutes les 250 ms.

Option	Description
Capturer	Enregistre en mémoire les données de profondeur et de vitesse affichées. Les données sont enregistrées jusqu'à une extinction suivie d'un rallumage, l'enregistrement de la mémoire dans un fichier temps réel non volatil, ou la sortie de l'utilisateur du mode temps réel.
Enr.	Enregistre les mesures capturées dans la mémoire volatile vers un fichier temps réel non volatil. Un message apparaît si le nombre de fichiers est supérieur au maximum possible. Les fichiers sont enregistrés en format délimité par des tabulations (.tsv).
Done ou OK	Quitte le mode temps réel et revient au menu Princ. Si la mémoire volatile contient des données non enregistrées, un message de confirmation demande à l'utilisateur de confirmer la sortie sans enregistrement des données.
Transparent	Efface les mesures capturées depuis le tampon de mémoire volatile. L'utilisateur peut choisir parmi les options Effacer dernier, Effacer tout ou Annuler.

Option	Description
Setup	<p>Permet à l'utilisateur de modifier les paramètres du filtre principal, d'activer et de programmer la fonction de positionnement de capteur à Profondeur max. La fonction Profondeur max. permet à l'utilisateur de saisir des paramètres système pour la mesure de profondeur en mode temps réel. L'utilisateur peut choisir de saisir une valeur de profondeur maximale prise directement avec une règle (manuel), ou indirectement par la mesure de profondeur (automatique). Les deux méthodes activent la fonction de positionnement de capteur à Profondeur max.</p> <p>Dans la configuration de mode automatique, l'utilisateur saisit directement la distance à partir du fond du canal jusqu'au bas du support du capteur (décalage). L'interface de configuration affiche en permanence la valeur de profondeur en cours renvoyée par le capteur plus le décalage. L'appareil enregistre cette valeur comme Profondeur max. à l'appui sur le bouton OK. Dans tous les autres cas, les valeurs de profondeur affichées n'incluent pas le décalage.</p> <p>La fonction de Profondeur max. exige un capteur disposant de fonctions de vitesse plus profondeur.</p>
Fichiers ou Voir	<p>Affiche un récapitulatif de chaque fichier en temps réel enregistré en mémoire non volatile. Les fichiers peuvent être affichés et supprimés individuellement.</p>

Figure 8 Ecran temps réel

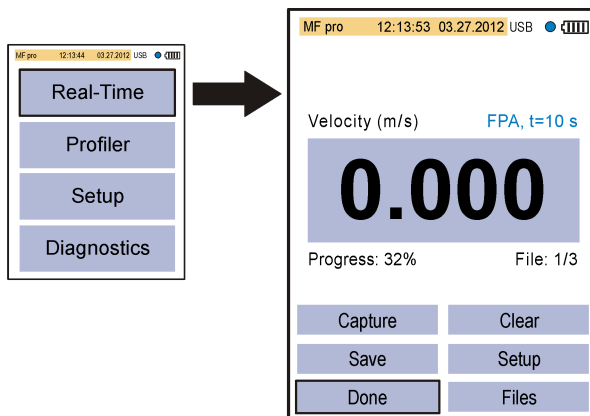
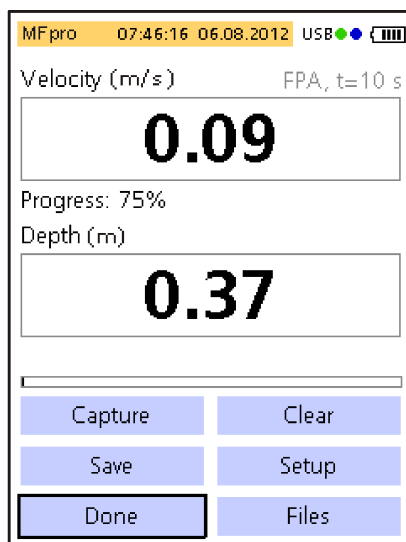


Figure 9 Ecran Temps réel pour un capteur avec profondeur



2. **Profileur**— Sélectionnez cette option pour faire des mesures de vitesse dans une voie ou un conduit. L'appareil de mesure affiche des invites quand une saisie de l'utilisateur est nécessaire. Un pourcentage de la mémoire restante est donné avec résolution de 1%. Consultez la [Annexe](#) à la page 33 pour en savoir plus sur les profils.

Option	Description
Voie	Cette option permet de configurer un profil pour une voie ou un canal de circulation. Prenez des mesures de vitesse pour calculer le refoulement total en fonction des normes ISO 748 ou USGS par les méthodes de section médiane ou de section moyenne.
Conduit	Cette option permet de configurer un profil pour un conduit.
Fichiers	Cette option s'utilise pour afficher ou supprimer des fichiers enregistrés. Les fichiers peuvent être supprimés tous d'un coup ou individuellement.
Setup	Cette option permet de configurer ou de modifier les réglages des paramètres du filtre ainsi que la fonction de Profondeur max.

3. **Config**—Sélectionnez cette option pour modifier des paramètres et préférences générales du système.

Option	Description
Étalonnage de vitesse	Étalonne le capteur. Ajoute un décalage de site à l'étalonnage d'usine. Consultez l' Annexe à la page 33 pour en savoir plus.

Option	Description
Paramètres de filtre	<p>Applique un filtre d'acquisition de données (filtre principal ou préfiltre). L'utilisateur peut sélectionner les paramètres du filtre.</p> <p>Filtre principal</p> <ul style="list-style-type: none"> • Moyenne sur période fixe (FPA) (Fixed Period Averaging) — la moyenne sur période fixe calcule une moyenne des données sur une durée fixe sélectionnable par l'utilisateur (1 à 480 secondes). La valeur par défaut est 30 secondes. Si la valeur de FPA est 5, la valeur de vitesse présentée à l'affichage est mise à jour toutes les 5 secondes. • Constante de temps — le filtre RC permet de lisser les turbulences par une constante de temps sélectionnée dans l'algorithme de filtre. Ce mode est utile pour la recherche d'une vitesse maximale, par exemple dans la méthode de profil courante $0,9 \times V_{max}$. Les constantes de temps élevées pour le filtre RC donnent un lissage supérieur. La constante de temps peut être comprise entre 2 et 20 secondes, avec une valeur par défaut de 6. A 1 fois la constante de temps, le filtre se stabilise à environ 60% de la valeur finale. A 5 fois la constante de temps, le filtre se stabilise à 99,9% de la valeur finale. Donc, si la valeur RC est réglée à 2, la valeur finale apparaît après 10 secondes. <p>Pré-filtre</p> <ul style="list-style-type: none"> • Filtre médian — La procédure de filtrage est effectuée dans le capteur. La fonction peut être désactivée. Mais la valeur recommandée (par défaut) est de 5. Activez la fonction pour saisir ou modifier cette valeur.
Seuil humide/sec	Règle le seuil d'immersion du capteur pour les conditions humide et sèche. La valeur par défaut est 20%. Consultez l' Seuil d'humidité/siccité à la page 37 pour en savoir plus.
Prof. zéro auto	<p>Active ou désactive la fonction de zéro automatique.</p> <p>Si la fonction est activée, l'instrument effectue un étalonnage dans l'air quand le capteur est sorti de l'eau et qu'il se trouve dans l'air. Pour effectuer l'étalonnage dans l'air, l'instrument met automatiquement le capteur à zéro.</p> <p>Si la fonction est désactivée, l'utilisateur peut mettre à zéro le capteur manuellement. Pour cela, sortir le capteur du flux, puis appuyer et maintenir enfoncée la touche Saut rapide pendant cinq secondes.</p> <p>Quand le capteur est resté dans le flux pendant 30 minutes, le cercle vert en haut à droite passe de vert à rouge. C'est une indication pour l'utilisateur qu'il doit sortir le capteur pour le remettre à zéro.</p>
EMI	Définit la fréquence de réjection de bruit ambiant à 50 Hz (Valeur par défaut) ou 60 Hz .
Horloge	Règle la date et l'heure de l'appareil de mesure portable au format 24 heures. Le passage à l'heure d'été n'est pas pris en charge.
USB	<p>Définit le mode USB.</p> <ul style="list-style-type: none"> • Stockage de masse (Valeur par défaut) — Dans ce mode l'appareil se comporte comme une clé USB ou un disque dur. Les fichiers sont en lecture seule. • CDC—Ce mode permet de mettre à jour le microprogramme.
Langue	Sélectionne la langue utilisée dans les menus.
Unités	Définit les unités pour les mesures de vitesse, de débit et de profondeur. Les options sont Métrique (Valeur par défaut) ou Anglaise .
Signal sonore	<p>Activé (Valeur par défaut) ou désactivé. Si ceci est activé, l'appareil émet une tonalité lorsque :</p> <ul style="list-style-type: none"> • Le capteur est à la profondeur correcte pour les méthodes de profil concernées. • 95 % du temps de mesure est écoulé (mode profileur). • Un bouton inactif est enfoncé dans un menu. <p>Cette fonction n'est disponible qu'avec le capteur de profondeur en option</p>
Calcul de débit	Sélectionne la méthode de calcul de débit pour un segment de pleine eau (profils de voie seulement). Les options sont Section moyenne ou Section médiane. Consultez l' Annexe à la page 33 pour en savoir plus.

Option	Description
Saisie station	<ul style="list-style-type: none"> • Fixe — L'opérateur entre la largeur de la voie et le nombre de stations verticales pour les mesures. L'appareil de mesure divise la section transversale en distances régulièrement espacées entre les verticales de la station. • Non fixe (Valeur par défaut) — L'opérateur sélectionne l'espacement entre les verticales de la station. C'est l'option la plus couramment utilisée car elle permet à l'opérateur de tenir compte des obstacles et autres limitations dans la section transversale. • Fixe et non-fixe : l'opérateur sélectionne le plan de référence pour mesurer la profondeur. Valeurs : Haut ou Bas.
Restaurer les valeurs par défaut	Ramène toutes les options de l'appareil de mesure à leur valeur par défaut d'usine.

4. **Diagnostics**— Sélectionnez cette option pour dépanner des problèmes sur l'appareil de mesure ou un capteur relié. Pour en savoir plus sur l'option Diagnostics, consultez [Diagnostics](#) à la page 31.

Démarrage et autotest

▲ DANGER	
	Dangers chimiques ou biologiques. Si cet instrument est utilisé pour la surveillance d'un procédé de traitement et/ou d'un système de dosage de réactifs chimiques auxquels s'appliquent des limites réglementaires et des normes de surveillance motivées par des préoccupations de santé et de sécurité publiques ou de fabrication et de transformation d'aliments ou de boissons, il est de la responsabilité de l'utilisateur de cet instrument qu'il connaisse et applique les normes en vigueur et qu'il ait à sa disposition suffisamment de mécanismes pour s'assurer du bon respect de ces normes dans l'éventualité d'un dysfonctionnement de l'appareil.
▲ AVERTISSEMENT	
	Risques d'incendie et d'explosion. N'utilisez et ne stockez pas l'instrument sous la lumière directe du soleil, près d'une source de chaleur ou dans des environnements à haute température tel que dans un véhicule fermé en plein soleil. Le non-respect de cette consigne peut entraîner une surchauffe de la batterie et ainsi un incendie ou une explosion.

La batterie doit être installée dans l'appareil de mesure et chargée avant utilisation. Pour en savoir plus sur l'installation et le remplacement de la batterie, consultez la section [Installation de la batterie](#) à la page 11. Pour en savoir plus sur la façon de charger la batterie, consultez la section [Mise en charge de la batterie](#) à la page 12.

Remarque : L'instrument n'est pas opérationnel pendant la charge de la batterie.

1. Appuyez sur le bouton d'alimentation du compteur jusqu'à entendre un bip sonore. Le compteur effectue un autotest et l'écran affiche les résultats. Si l'appareil de mesure échoue à l'autotest, l'écran indique ECHEC en regard du paramètre en question. En cas de défaillance du capteur, branchez un capteur différent s'il en existe un disponible.
2. Quand l'autotest est terminé, appuyez sur **OK** pour passer au menu principal.
3. Pour désactiver l'appareil de mesure, appuyez sur le bouton d'alimentation. Sur l'écran de Confirmation, sélectionnez Oui et appuyez sur **OK**. Si l'appareil de mesure portable ne répond plus, maintenez enfoncé le bouton d'alimentation pendant plus de 3 secondes pour forcer l'extinction. Ne forcez pas l'extinction en fonctionnement normal pendant que l'icône d'accès au fichier est visible.

Mode veille

Le rétroéclairage de l'appareil de mesure réduit sa luminosité après 30 secondes d'inactivité et passe en mode veille après 60 secondes d'inactivité. Ces actions ne se produisent pas si l'appareil de mesure est en mode temps réel ou tant qu'il est en cours de mesure. Après 30 minutes en mode veille, l'alimentation de l'appareil de mesure est coupée.

Pour annuler le mode veille, appuyez sur une touche. La luminosité de l'écran revient au niveau normal et toutes les touches reviennent à leur fonction normale.

Fonctionnement

Profils de courant

Stations et espacement des stations

Pour un plan transversal bien choisi, la division en 25 à 30 sections est normalement suffisante. Si le plan transversal est très fluide et que la vitesse est répartie de manière très constante, il est possible de diminuer le nombre de stations.

Distancez les stations de manière à ce qu'aucune station individuelle ne contienne plus de 10 % du débit. La mesure idéale est celle dans laquelle chaque station partielle contient 5 % ou moins ($\leq 5\%$) du débit total, mais cela est rarement possible lorsqu'on utilise 25 stations. Les stations ne doivent pas être de largeur égale sur la totalité du plan transversal, sauf si le débit est bien réparti.

Les distances entre les stations sont généralement plus petites là où la profondeur de l'eau et les vitesses du débit changent de manière importante. C'est le cas des zones de berge, des pentes verticales ou abruptes, des corniches dans les plans transversaux divisés et des transitions entre le lit du courant et un promontoire. Par ailleurs, les stations doivent être situées à des points où le profil du lit du courant présentent des changements importants.

Le plan transversal doit être défini à des angles droits par rapport à la direction du débit. Les plans transversaux ne doivent pas contenir de zones immobiles, de contrecourants ou de tourbillons. Ne placez pas le capteur dans des bassins profonds, en dessous d'affluents importants, ou à proximité de mouillages, de bacs ou d'écluses.

Utilisez le [Tableau 3](#) comme guide approximatif pour le nombre de stations nécessaires à des mesures acceptables. Les informations données se basent sur les normes EN-ISO 748.

Tableau 3 Nombre de stations par rapport à la largeur de la voie d'eau

En pieds	En mètres	Nombre de stations
< 1,6	< 0,5	de 5 à 6
> 1,6 et < 3,3	> 0,5 et < 1	de 6 à 7
> 3,3 et < 9,8	> 1 et < 3	de 7 à 12
> 9,8 et < 16,4	> 3 et < 5	de 13 à 16
> 16,4	≥ 5	≥ 22

Mesurer la vitesse

La qualité des mesures dépend du plan transversal sélectionné pour les mesures. Sélectionnez une section du flux présentant les caractéristiques suivantes :

- Les directions du débit à chaque point de mesure en traversant le débit sont parallèles à la rive et perpendiculaires au plan transversal.
- Le lit du flux est stable et désencombré de gros rochers, de mauvaise herbe et d'obstacles qui dépassent, comme des jetées, et qui, tous, provoquent des turbulences.

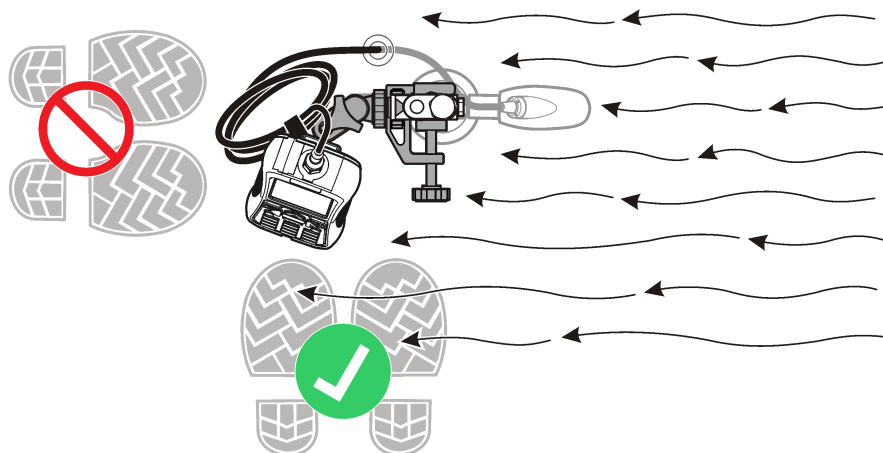
Il est rarement possible de remplir complètement toutes ces conditions. Utilisez les critères pour sélectionner la meilleure section possible, puis sélectionnez un plan transversal.

En général, la procédure à adopter consiste à prendre des mesures de la vitesse dans des profils de rivières et de flux décrits ci-après. Réalisez la première mesure dans un profil de flux en haut ou en bas. Effectuez chaque mesure suivante en descendant à partir de la précédente.

- En mode fixe, divisez le canal en stations de largeur égale.
- Effectuez une mesure de la vitesse à chaque station. Le compteur portable affiche et stocke les informations de profondeur et de vitesse mesurées.
- Une fois le profil du débit terminé, le compteur calcule automatiquement le débit total.

Pour que les résultats des mesures soient précis, restez aux côtés de l'instrument. Voir [Figure 10](#).

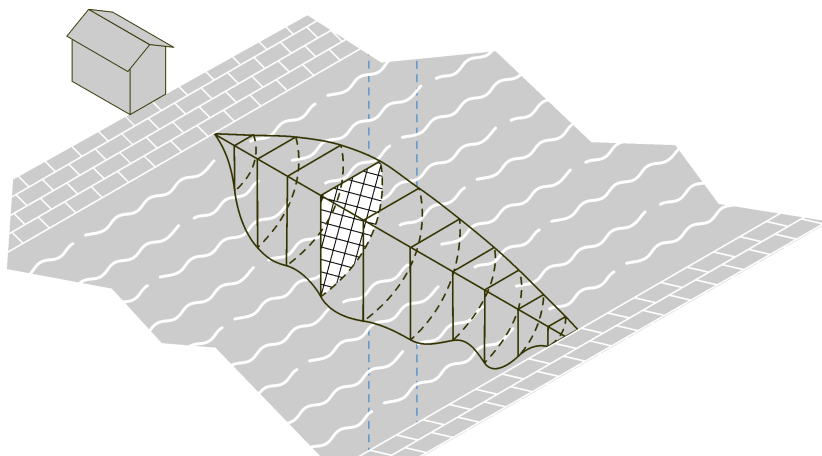
Figure 10 Position de l'utilisateur dans le flux



Mesurer les vitesses dans un plan transversal

Un plan transversal normal de flux s'affiche dans [Figure 11](#).

Figure 11 Exemple de coupe transversale normale



Pour mesurer les vitesses dans un plan transversal :

1. Dans le menu principal, sélectionnez **Profileur**.
2. Une liste d'options apparaît.

Option	Description
Rivière	Utilisé pour les mesures dans un profil de rivière.
Conduit	Utilisé pour les mesures dans un profil de flux.

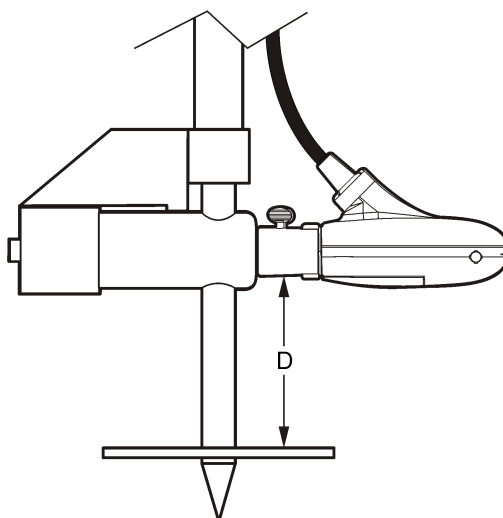
Option	Description
Fichiers	Pour afficher ou supprimer des fichiers.
Configuration	Utilisé pour configurer les paramètres de filtre et la fonction de profondeur maximale.

3. Sélectionnez Conf. > Profondeur max. Sélectionnez Manuel ou Automatique.

Option	Description
Manuel	Dans ce mode, l'instrument invite l'utilisateur à saisir manuellement la profondeur maximale de chaque verticale. Cette valeur est normalement obtenue à partir d'une tige de barbotage.
Automatique	Dans ce mode (disponible seulement sur les capteurs disposant de l'option de profondeur), l'instrument utilise le capteur de pression pour mesurer la profondeur maximale à chaque verticale.

Si le mode Automatique est activé, saisissez la distance entre le fond du canal et le fond du cadre de montage du capteur (Décalage). La valeur de la distance de décalage peut différer en fonction de la tige de barbotage utilisée et des propriétés du fond. Reportez-vous à [Figure 12](#). En cas d'utilisation de tige sur une plaque de base ou une pointe, cette distance supplémentaire peut être supérieure. Ceci dépend de la fermeté ou de l'enfoncement sur le fond. La distance supplémentaire est un paramètre important pour la détermination correcte de la profondeur d'eau.

Figure 12 Distance de décalage (D)



4. Si nécessaire, changez ou modifiez les paramètres de filtre dans la configuration du profileur.
5. Dans le menu Profileur, sélectionnez Rivière.
6. Saisissez le nom de l'opérateur. Saisissez les noms des opérateurs composés de 23 caractères alpha-numériques maximum. Appuyez sur **OK** pour enregistrer le nom de l'opérateur.
7. Saisissez le nom du nouveau profil de flux. Les noms de profils doivent être alphanumériques et contenir un maximum de 23 caractères. Appuyez sur **OK** pour enregistrer le nom du profil ou sélectionnez Effacer pour supprimer toutes les données de flux actuelles.

8. Dans le menu Station, sélectionnez Rive/Obstruction. Sélectionnez l'une des options.

Option	Description
Gauche	Sélectionnez cette option si la station se trouve sur la rive gauche ou à la gauche d'un obstacle (banc de sable, pylône ou gros rocher).
Droite	Sélectionnez cette option si la station se trouve sur la rive droite ou à la droite d'un obstacle (banc de sable, pylône ou gros rocher).

Pleine eau Utilisez cette option pour configurer la rive en environnement de pleine eau (option par défaut).

9. Sélectionnez Vertical pour la Distance et entrez les informations.

10. Sélectionnez Définir profondeur et entrez les informations. Sur une rive, l'appareil règle automatiquement cette valeur à 0.00.

- Si le mode manuel a été sélectionné dans la configuration du profileur, entrez la profondeur totale de l'eau à cette position verticale.
- Si le mode Automatique est activé dans la configuration du Profileur, placez la sonde dans le fond et appuyez sur **OK** pour définir la profondeur maximale de débit sur la valeur affichée.

Remarque : La profondeur maximale d'une sonde verticale représente l'immersion mesurée et le décalage.

11. Si vous avez sélectionné Gauche ou Droite à l'étape 8, saisissez un facteur de bord pour la verticale. Sélectionnez un facteur dans la liste ou Personnalisé. Pour les valeurs Personnalisé, entrez un facteur d'irrégularité compris entre 0,50 (très irrégulier) et 1,00 (lisse). Le facteur de rugosité n'a d'importance que pour les coupes transversales à angle droit. Il sert de facteur pour le calcul de la proportion de débit des zones de rive. Par exemple :

- une rive lisse sans végétation (béton, acier, ciment) — de 0,8 à 0,9
- des bords en brique avec végétation — 0,7
- des murs abrupts avec une végétation dense — de 0,6 à 0,5

12. Saisissez le niveau de référence. Le niveau de référence représente généralement la valeur d'élévation d'un objet qui ne peut pas être déplacé (p. ex. borne géodésique, échelle limnimétrique, pont).

13. Cliquez sur Suivant pour passer à la station suivante.

14. Sélectionnez Distance à la verticale.

15. Saisissez la distance de la verticale jusqu'au point de référence sur la rive (p. ex. le point zéro).

16. Sélectionnez Définir profondeur.

17. Saisissez la profondeur maximale (mode manuel) ou mesurez la profondeur maximale (mode automatique).

18. Saisissez le niveau de référence.

19. Sélectionnez Mesurer vitesse. Sélectionnez une méthode de mesure de vitesse applicable.

20. Sélectionnez un point de mesure dans la liste. Suivez les invites de l'instrument pour régler le capteur à la profondeur correcte. Si le capteur a une option de profondeur, réglez la profondeur du capteur jusqu'à faire apparaître la case de profondeur en vert. Ceci indique que le capteur se trouve à la position correcte.

Remarque : Le rouge signale qu'un réglage supplémentaire est nécessaire. Le jaune signale que la profondeur est proche de la valeur correcte.

21. Sélectionnez Capturer pour démarrer la procédure de mesure.

22. Si nécessaire, il est possible de modifier la configuration pour répéter la mesure. Quand la mesure est terminée, appuyez sur **OK** pour enregistrer les données.

23. Répétez les étapes 20-22 pour les autres points de mesure sur la verticale.

24. Une fois toutes les mesures de la station effectuées, sélectionnez Principal ou Vérifier les résultats. Appuyez sur **OK** pour revenir à la liste des points de mesure.

Option	Description
--------	-------------

Princ.	Revient au menu de station.
---------------	-----------------------------

Vérif.	Affiche la valeur moyenne de vitesse lue pour la station en fonction de la méthode de mesure.
---------------	---

25. Sélectionnez Suiv. pour passer à la station suivante.

26. Répétez les étapes 14-25 pour toutes les stations restantes sélectionnées pour les mesures de vitesse.

27. Si la rive droite s'affiche, sélectionnez Rive/Obstruction. Répétez les étapes 8-12. Pour examiner la mesure avant de quitter, sélectionnez Rapport du canal.

28. Sélectionnez Enregistrer les données et Quitter. Saisissez un nom pour le fichier et appuyez sur **OK**.

Remarque : Un drapeau d'avertissement vous indique si la décharge d'un ou de plusieurs segments est supérieure à 5 % de la décharge totale.

Insertion ou suppression d'une station

Les options **Préc.**, **Suiv.**, **Insérer** et **Suppr.** apparaissent en bas de l'écran de la station. **Préc.** et **Suiv.** permettent de passer à une station précédente ou suivante. **Insérer** et **Suppr.** permettent d'insérer ou de supprimer une station.

Par exemple, après avoir effectué des mesures sur 10 stations, l'utilisateur peut souhaiter insérer une nouvelle station entre la station 3 et 4. La procédure ci-dessous indique comment le faire. Cette procédure peut s'appliquer dans des situations comparables.

1. Sélectionnez **Préc.** et appuyez sur **OK** jusqu'à l'affichage des données correspondant à la Station 3.
2. Sélectionnez **Insérer** et appuyez sur **OK**.
L'instrument ajoute une nouvelle station appelée Station 4. Les stations ultérieures reçoivent automatiquement de nouveaux numéros consécutifs.
3. Pour supprimer la station en cours (en mode autre que fixe), sélectionnez **Suppr.** et appuyez sur **OK**.

Profils de conduits

Il est possible d'utiliser toutes les méthodes de profils de conduits décrites dans la présente section sur des sites présentant une forme normale de profil et une profondeur suffisante pour mesurer des vitesses sur 3 points. La méthode 0,9 x Vmax peut également être utilisée lorsque la profondeur n'est pas suffisante pour les profils multipoints.

Remarque : Dans les profils normaux de conduits, la première mesure est effectuée au bas. Les mesures suivantes sont effectuées l'une après l'autre en remontant. Il peut s'avérer nécessaire de procéder autrement pour certains profils.

1. Dans le Menu Princ., sélectionnez Profileur.
2. Entrez le nom de l'opérateur.
3. Dans la liste des options, sélectionnez Conduit.
4. Entrez un nom pour le nouveau profil de conduit.
5. Sélectionnez la forme du conduit.
Remarque : Les écrans de saisie qui s'affichent ensuite dépendent de la forme sélectionnée.
6. Entrez les valeurs aux invites à l'écran.

Lorsque toutes les valeurs nécessaires ont été entrées, l'écran affiche le menu Sélect. méthode.

7. Sélectionnez une méthode de profil et appliquez la procédure correspondant à cette méthode.

Option	Description
0,9 x Vmax	Le compteur calcule le débit à 90 % de sa vitesse la plus rapide. Il s'agit de la méthode recommandée lorsque la profondeur est inférieure à 12,7 cm (5") ou que la vitesse n'est pas stable.
0.2/0.4/0.8	Le compteur calcule la valeur du débit en fonction des mesures de la vitesse prises à 0,2, 0,4 et 0,8 x la profondeur. Des versions sur un et deux points de cette méthode sont également possibles.
Vel./Lev. Integ.	Le compteur intègre 10 mesures distinctes de la vitesse et du niveau pour calculer le niveau du débit.
2D	Le capteur collecte les informations tout en traversant en permanence le flux de la manière spécifiée. Le compteur calcule la valeur du débit lorsque l'utilisateur sélectionne Enr. Cette méthode est recommandée pour les débits où il existe une différence de 30 % ou plus entre la vitesse du côté droit et celle du côté gauche.

Méthode de mesure 0,9 x Vmax

Le compteur utilise la mesure de vitesse maximum dans le conduit et il multiplie cette valeur par 0,9 pour calculer le débit total.

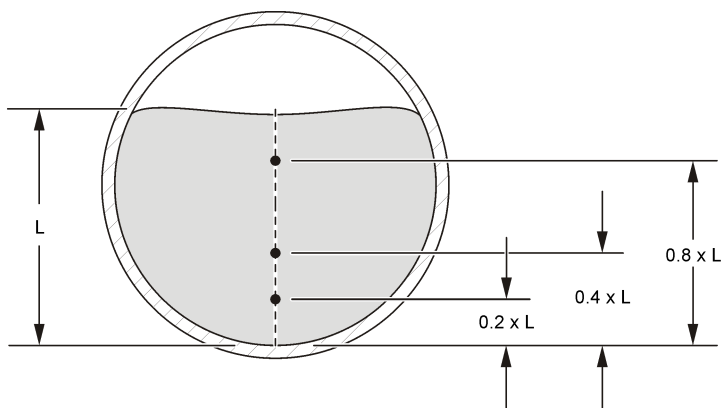
Remarque : Le mode de filtre RC avec une valeur de 2 à 4 secondes est recommandé pour cette méthode.

1. Dans le menu Sélect. méthode, choisissez 0,9 x Vmax.
2. Le capteur étant dans le débit, sélectionnez Mesurer vitesse pour obtenir une mesure de la vitesse.
Les valeurs mesurées sont indiquées sur le graphe.
3. Déplacez le capteur jusqu'à un point de vitesse maximum, puis appuyez sur **OK**.
Le compteur effectue les calculs et affiche les valeurs de vitesse du débit et de vitesse maximum et moyenne.
4. Sélectionnez Enr.
Les informations sont enregistrées dans un fichier de données.

Méthode 0,2/0,4/0,8

Effectuez des mesures sur un, deux ou trois points pour calculer une vitesse moyenne. Chaque point représente un pourcentage de la profondeur maximum mesurée sur la ligne centrale (voir [Figure 13](#)).

Figure 13 Profil 2-4-8



1. Dans le menu Sélect. méthode, choisissez **0,2/0,4/0,8**
2. Sélectionnez l'une des options.

Option	Description
Un point	Mesure sur un point à 0,4 x la profondeur maximum
Deux points	Mesure sur deux points à 0,2 et 0,8 x la profondeur maximum
Trois points	Mesure sur trois points à 0,2, 0,4 et 0,8 x la profondeur maximum

3. Pour l'option sélectionnée, choisissez un point de mesure. Le compteur affiche les informations d'adaptation du capteur.
4. Si nécessaire, adaptez le capteur selon les besoins.
5. Sélectionnez Capture.
Le compteur obtient les informations du capteur et affiche la valeur de la vitesse sous forme numérique et graphique.
6. Si nécessaire, sélectionnez Conf. pour modifier les paramètres de plage d'axe Y ou de filtre de données.
7. Appuyez sur **OK**.
8. Répétez les opérations 3–7 pour tous les autres points de mesure puis appuyez sur **OK** pour revenir à la liste des points de mesure.
9. Sélectionnez Débit.
10. Sélectionnez Enr. pour enregistrer les informations dans un fichier de données.

Méthode de mesure de l'intégration vitesse/niveau

Les mesures sont effectuées à 10 profondeurs différentes. Les résultats de l'ensemble des segments sont intégrés pour calculer la valeur du débit.

- Sélectionnez Préc. ou Suiv. pour passer à une autre mesure.
 - Sélectionnez Princ. pour revenir au menu Sélect. méthode.
1. Dans le menu Sélect. méthode, sélectionnez Intég. niv. vitesse.
L'écran affiche le premier écran de mesure.
 2. Sélectionnez Mesurer vitesse.
Les informations de profondeur du capteur s'affichent.
 3. Si nécessaire, adaptez la profondeur du capteur comme indiqué sur l'écran.
 4. Sélectionnez Capture.
Le compteur portable obtient les informations du capteur et affiche la valeur de la vitesse sous forme numérique et graphique.
 5. Si nécessaire, sélectionnez Conf. pour modifier la plage de l'axe Y en mode de filtrage FPA, la plage des axes X et Y lorsque vous êtes en mode de filtrage RC ou les paramètres de filtrage des données.
 6. Appuyez sur **OK** pour confirmer les informations.
 7. Sélectionnez Suiv.. L'écran suivant de mesures apparaît.
 8. Répétez les étapes 2 à 7 pour les autres profondeurs de mesure.
 9. Sélectionnez l'une des options affichées au bas de l'écran.

Option	Description
Enr.	Calcule la valeur actuelle du débit et enregistre ces informations dans un fichier de données.
Unités	Change de type d'unité (anglo-saxonnes ou métriques).

Méthode de mesure 2D

La vitesse est mesurée tandis que le capteur traverse le flux (voir [Figure 14](#)).

Vous pouvez sélectionner Annul. à tout moment pour annuler l'opération de mesure et revenir au menu Sélect. méthode.

Remarque : Le mode de filtre RC avec une valeur de 2 à 4 secondes est recommandé pour cette méthode.

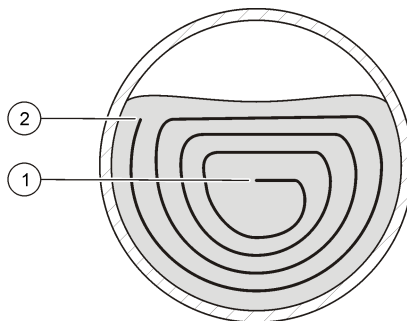
1. Dans le menu Sélect. méthode, choisissez 2D.
Les informations de profondeur du capteur s'affichent.
2. Si nécessaire, adaptez la profondeur du capteur.
3. Sélectionnez Capture. Tandis que le capteur collecte des données, déplacez-le à travers la totalité du plan transversal comme dans [Figure 14](#).
4. Si nécessaire, sélectionnez Conf. pour modifier la plage de l'axe Y en mode de filtrage FPA, la plage des axes X et Y lorsque vous êtes en mode de filtrage RC ou les paramètres de filtrage des données.
5. Appuyez sur **OK**.
6. Sélectionnez l'une des options affichées au bas de l'écran.

Option	Description
--------	-------------

Enr.	Calcule la valeur actuelle du débit et enregistre ces informations dans un fichier de données.
------	--

Unités	Change de type d'unité (anglo-saxonnes ou métriques).
--------	---

Figure 14 Chemin du capteur dans le flux



1 Début

2 Fin

Télécharger des données

Le répertoire du compteur est en lecture seule. Sous Windows, le compteur fonctionne comme un périphérique de stockage de masse ou un disque dur amovible.

1. Définissez le compteur en mode Stockage de masse USB.
2. Pour modifier les données d'un fichier, faites glisser ce fichier vers un ordinateur portable ou un PC. Les noms de fichiers sont limités à huit caractères.
3. Les fichiers de données sont au format variables séparées par des tabulations (.TSV). Pour voir les fichiers dans Microsoft[®] Excel, cliquez deux fois sur le fichier (ou cliquez dessus avec le bouton droit de la souris) et ouvrez-le avec Excel.
Les fichiers en temps réel sont enregistrés dans un répertoire appelé RT. Les fichiers de profil de rivière ou de conduit sont enregistrés dans un répertoire appelé P.

Suppression des fichiers de données

1. Pour supprimer tous les fichiers de la mémoire USB :
 - a. Passez au Menu Princ. > Diagnostics > Suppr. fichiers.

- b. Sélectionnez Oui dans la fenêtre de confirmation.
 - c. Appuyez sur **OK** une fois pour supprimer les fichiers, puis une fois de plus pour revenir à l'écran précédent.
2. Pour supprimer les fichiers temps réel :
- a. Passez au Menu Princ. > Temps réel > Fichiers.
 - b. Sélectionnez Tout suppr ou utilisez la flèche HAUT ou BAS pour sélectionner un fichier dans la liste.
 - c. Appuyez sur **OK** une fois pour supprimer les fichiers, puis une fois de plus pour revenir à l'écran précédent.
3. Pour supprimer les fichiers de profileur :
- a. Passez au Menu Princ. > Profileur > Fichiers.
 - b. Sélectionnez Tout suppr ou utilisez la flèche HAUT ou BAS pour sélectionner un fichier dans la liste.
 - c. Appuyez sur **OK** une fois pour supprimer les fichiers, puis une fois de plus pour revenir à l'écran précédent.

Maintenance

Télécharger l'utilitaire PVM

L'utilitaire PVM sert à mettre à jour le micrologiciel du compteur portable. L'utilitaire PVM est disponible à l'adresse <http://www.ott.com> Procédez comme indiqué ci-dessous selon l'URL que vous avez sélectionnée.

1. Allez sur <http://www.ott.com>.
2. Cliquez sur Ressources (Ressources)
3. Sélectionnez MF pro.
4. Cliquez sur PVMSetup.msi.
5. Choisissez Enr. ou Exécuter.

Mise à niveau du micrologiciel

Remarque : Tous les fichiers de données en stockage de masse sont perdus lors de la mise à jour du microprogramme. Pour télécharger des données, consultez le [Télécharger des données](#) à la page 28.

L'utilitaire PVM est indispensable pour cette procédure. Pour savoir comment télécharger l'utilitaire PVM, voir [Télécharger l'utilitaire PVM](#) à la page 29.

Il s'agit de la procédure générale pour actualiser le micrologiciel du compteur et du capteur. Pour que le micrologiciel du capteur puisse être actualisé, le capteur doit être connecté au compteur.

1. Cliquez deux fois sur l'icône PVM sur le Bureau.
2. Appuyez sur le bouton d'alimentation du compteur. Lorsque l'autotest du compteur est terminé, appuyez sur **OK**.
3. Dans le Menu princ., sélectionnez Conf., puis appuyez sur **OK**.
4. Sélectionnez USB>CDC, puis appuyez sur **OK**.
5. Connectez le câble USB au compteur portable et au PC.
6. Dans la fenêtre de l'utilitaire PVM, sélectionnez Connect.
7. Dans le menu déroulant, sélectionnez le port PVM (COM x), COM x étant le numéro du port virtuel attribué par Windows à PVM. Appuyez sur **OK**.
8. Dans le panneau de gauche, sélectionnez Màj. firmware, puis sélectionnez l'onglet Compteur ou Capteur.
9. Sélectionnez la bonne version du micrologiciel, puis cliquez sur Démarrer.
Le téléchargement du micrologiciel démarre. Une fois le téléchargement terminé, un message s'affiche pour indiquer que le micrologiciel a été mis à jour. Pour les mises à jour du compteur,

l'écran de l'instruction s'éteint jusqu'à ce que la mise à jour soit effectuée. L'instrument se réinitialise alors automatiquement et se rallume au bout de quelques minutes. N'essayez pas de l'allumer ou de l'éteindre avant la fin de la mise à jour.

10. Dans le Menu princ., sélectionnez Diagnostics>À propos de. Vérifiez que les versions du micrologiciel de Handheld Boot et de l'application Handheld sont les bonnes.

Nettoyage du capteur

▲ AVERTISSEMENT



Risque d'exposition chimique. Respectez les procédures de sécurité du laboratoire et portez tous les équipements de protection personnelle adaptés aux produits chimiques que vous manipulez. Consultez les fiches de données de sécurité (MSDS/SDS) à jour pour connaître les protocoles de sécurité applicables.



Nettoyez le capteur en cas d'augmentation ou de diminution inattendue de débit ou de variation de tendance de niveau, comme après l'utilisation dans des cours d'eau sableux ou boueux.

En cas de contamination importante, laissez tremper le capteur dans de l'eau claire quelques minutes pour faciliter l'élimination des dépôts.

Débranchez le capteur de l'instrument avant le nettoyage. N'utilisez que des solutions indiquées comme acceptable dans le [Tableau 4](#) pour nettoyer le capteur. Pour les capteurs équipés d'une cuve de pression (c'est-à-dire capteurs de vitesse plus profondeur), assurez-vous que les trous des chambres de la cuve de pression sont rincés et dégagés de tout dépôt. Rincez le capteur à l'eau propre avant de le refixer sur l'ensemble.

Tableau 4 Solutions de nettoyage agréées et non agréées

Autorisée	Ne pas utiliser
Produit à vaisselle et eau	Eau de Javel concentrée
Produit à vitre	Kérosène
Alcool isopropylique	Essence
	Hydrocarbures aromatiques

Nettoyage de l'appareil de mesure

1. Appuyez sur le bouton d'alimentation pour couper l'alimentation de l'appareil de mesure.
2. Nettoyez l'extérieur de l'appareil de mesure avec un chiffon humide propre. Ajoutez un détergent doux à l'eau si nécessaire.
3. Séchez l'extérieur de l'appareil de mesure avec un chiffon propre. Laissez sécher complètement l'appareil à l'air avant de rétablir l'alimentation.

Remarque : N'utilisez pas de chiffons à base de papier pour nettoyer l'écran. Ce type de chiffon peut endommager l'écran d'affichage.

Remplacement de la batterie

▲ AVERTISSEMENT



Risque d'incendie et d'explosion. Cet équipement contient une pile au lithium à haute énergie pouvant s'enflammer et provoquer un incendie ou une explosion, même en l'absence d'alimentation électrique. Pour maintenir le niveau de sécurité offert par le boîtier de l'instrument, les couvercles du boîtier de l'instrument doivent être installés et fermés à l'aide du matériel fourni.



▲ AVERTISSEMENT



Risque d'explosion et d'incendie. Le changement de batterie n'est pas autorisé. Utilisez uniquement les batteries fournies par le fabricant de l'appareil.

Remplacez la batterie si vous constatez des pertes de puissance alors qu'elle est à pleine charge.

Remarque : Si l'instrument doit être renvoyé à l'usine pour réparation ou entretien, retirez la batterie et placez-la dans une enveloppe de protection avant l'expédition.

1. Coupez l'alimentation.
2. Retirez la batterie. Reportez-vous à [Installation de la batterie](#) à la page 11.
3. Jetez la batterie conformément à la réglementation locale, régionale et nationale.
4. Posez une batterie neuve au même emplacement et dans le même sens. Reportez-vous à [Installation de la batterie](#) à la page 11.
Utilisez uniquement les batteries fournies par le fabricant de l'appareil.
5. Posez le capot de la batterie. Assurez-vous que le capot est bien fixé pour conserver le classement d'environnement du boîtier.
6. Chargez la batterie si nécessaire. Reportez-vous à [Mise en charge de la batterie](#) à la page 12.

Dépannage

Diagnostics

Sur le menu principal, sélectionnez **Diagnostics** pour afficher les informations concernant l'appareil de mesure et les essais de diagnostic dans [Tableau 5](#).

Tableau 5 Diagnostics de l'appareil de mesure

Option	Description
A propos de...	Affiche des informations sur l'appareil de mesure et le capteur. Inclut le numéro de série et la version du microprogramme.
Supprimer les fichiers	Supprime tous les fichiers de la mémoire pour faire de la place pour de nouvelles mesures. Assurez-vous que les données ont été téléchargées vers un PC avant de sélectionner cette option. Le système reformate automatiquement la mémoire après suppression des fichiers.
Capteur	Affiche des informations de diagnostic sur le capteur.
Autotest	Fait effectuer un autotest de diagnostic par l'appareil de mesure.
Test clavier	Effectue un test de chaque bouton pour s'assurer qu'il fonctionne.
Test d'écran	Effectue un test d'écran pour s'assurer qu'il fonctionne.
Journal événements	Permet de voir, de supprimer ou d'exporter le journal d'événements. Exportez le journal d'événements pour rendre son contenu accessible sous forme d'un fichier sur un stockage de masse USB. Cette option est utilisée essentiellement par le service après-vente d'usine.

Dépannage des erreurs

L'appareil de mesure et le capteur ne contiennent aucune pièce réparable par l'utilisateur. Pour les erreurs et messages indiqués, essayez l'action corrective.

Si le problème ne disparaît pas ou s'il apparaît un problème qui n'est pas dans la liste, contactez le constructeur.

Message ou problème	Solution
Le capteur n'est pas connecté	Connectez un capteur et recommencez l'action.
La valeur est en dehors de la plage	Changez les paramètres de mesure ou entrez une valeur différente, puis réessayez l'action.
Les données de capteur sont apparemment incorrectes ou inexactes	Nettoyez le capteur et faites un test.
Le capteur n'est pas reconnu	Vérifiez le branchement du capteur. Assurez-vous que le contre-écrou du port de connexion est serré (ne serrez qu'à la main).
L'écran est sombre ou n'est pas visible	Appuyez sur une touche sur le clavier.
Les données ne sont pas disponibles ou l'accès aux données n'est pas possible	Assurez-vous que l'option USB (menu principal) est réglée sur Stockage de masse.
L'appareil de mesure ne répond pas	Maintenez enfoncé le bouton d'alimentation pendant au moins 3 secondes. Ceci désactive l'appareil de mesure. Réactivez l'appareil de mesure. <i>Remarque : N'utilisez pas cette méthode pour éteindre l'appareil en fonctionnement normal si l'icône d'accès au fichier apparaît à l'écran.</i>

Pièces de rechange et accessoires

▲ AVERTISSEMENT



Risque de blessures corporelles. L'utilisation de pièces non approuvées comporte un risque de blessure, d'endommagement de l'appareil ou de panne d'équipement. Les pièces de rechange de cette section sont approuvées par le fabricant.

Remarque : Les numéros de référence de produit et d'article peuvent dépendre des régions de commercialisation. Prenez contact avec le distributeur approprié ou consultez le site web de la société pour connaître les personnes à contacter.

Pièces de rechange

Tableau 6 Capteur de vitesse seulement

Description	Article n°
Capteur avec câble de 2 m (6.5 pieds)	1040500595-0N
Capteur avec câble de 6,1 m (20 pieds)	1040500595-1N
Capteur avec câble de 12,2 m (40 pieds)	1040500595-2N
Capteur avec câble de 30,5 m (100 pieds)	1040500595-3N

Tableau 7 Capteur de vitesse avec profondeur

Description	Article n°
Capteur avec câble de 2 m (6.5 pieds)	1040500595-0D
Capteur avec câble de 6,1 m (20 pieds)	1040500595-1D
Capteur avec câble de 12,2 m (40 pieds)	1040500595-2D
Capteur avec câble de 30,5 m (100 pieds)	1040500595-3D

Tableau 8 Courantomètre portable

Description	Article n°
Mesures anglo-saxonnes/métriques	1040500195-S

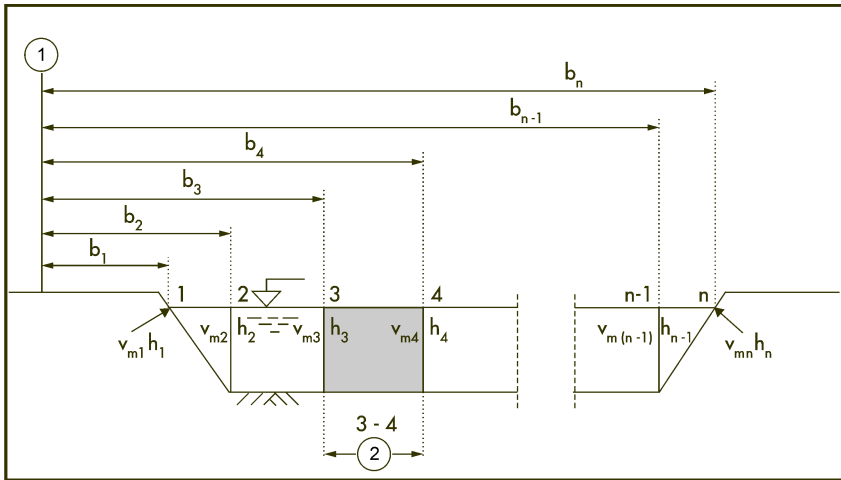
Accessoires**Tableau 9 Accessoires généraux**

Description	Article n°
Montage ajustable	10.405.405.9.5
Alimentation, 90 à 264 V c.a, 47 à 63 Hz, 12 V	H002782
Adaptateurs CA, kit de 4 clips de fixation murale pour prise	H002781
Sacoche de transport	10.405.401.9.5
Dragonne, boucle à deux extrémités	10.405.403.9.5
Batterie au lithium	97.820.021.9.5
Kit de vis à main (comprend quatre vis)	10.405.418.9.5
Montage capteur universel	10.405.419.9.5
Câble USB	97.120.412.9.5

Annexe**Méthodes Section moy. et Section méd.**

L'utilisateur peut sélectionner la méthode Section moy. ou la méthode Section méd. pour les calculs sur des débits. La méthode Section moy. divise le plan transversal en segments individuels. Les paires de verticales adjacentes constituent les limites des segments. Les deux bords du plan transversal se voient attribuer des valeurs de 0 pour la vitesse et pour la profondeur. Le débit total est la somme des débits partiels de tous les segments. [Figure 15](#) indique les définitions et l'équation de la méthode Section moy..

Figure 15 La méthode Section moy.



$$q_{3-4} = \left(\frac{V_{m3} + V_{m4}}{2} \right) \times \left(\frac{h_3 + h_4}{2} \right) \times (b_4 - b_3)$$

Où :

V = la vitesse à la verticale

b = la distance entre la rive et la verticale

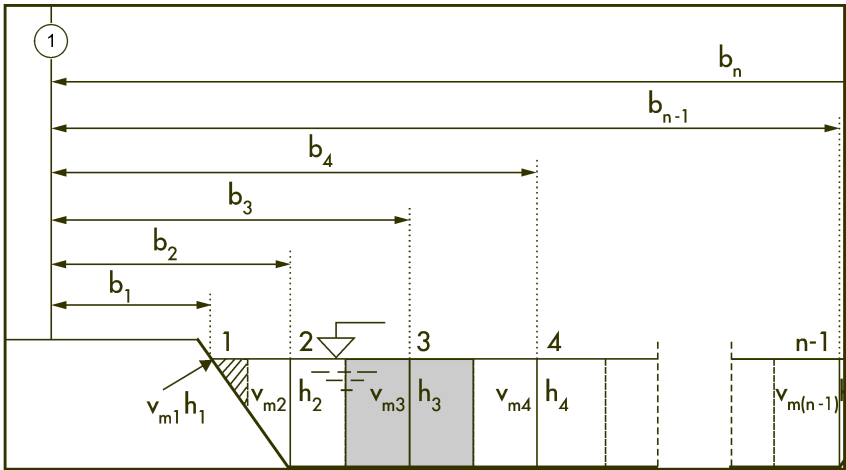
h = la profondeur à la verticale

q = le débit à la verticale

La méthode Section méd. divise elle aussi le plan transversal en segments individuels. Mais avec cette méthode, les segments ne sont pas compris entre des verticales ; ils sont définis dans chaque cas par la moitié de la distance séparant des verticales voisines. Pour cette raison, la première et la dernière verticales doivent être aussi proches que possible des bords (c'est-à-dire, de la rive gauche [LEW] et de la rive droite [REW]). C'est la situation concrète des limites qui commande à la proximité de la première et de la dernière verticale par rapport à la rive.

L'expérience montre que la méthode Section méd. donne des résultats plus exacts que la méthode Section moy.. C'est pourquoi c'est le réglage par défaut. [Figure 16](#) indique les définitions et l'équation de la méthode Section méd..

Figure 16 La méthode Section méd.



$$q_3 = V_{m3} \times \left(\frac{(b_3 - b_2) + (b_4 - b_3)}{2} \right) \times h_3$$

Où :

m = le numéro de station

n = le nombre total de stations

V = la vitesse à la verticale

b = la distance entre la rive et la verticale

h = la profondeur à la verticale

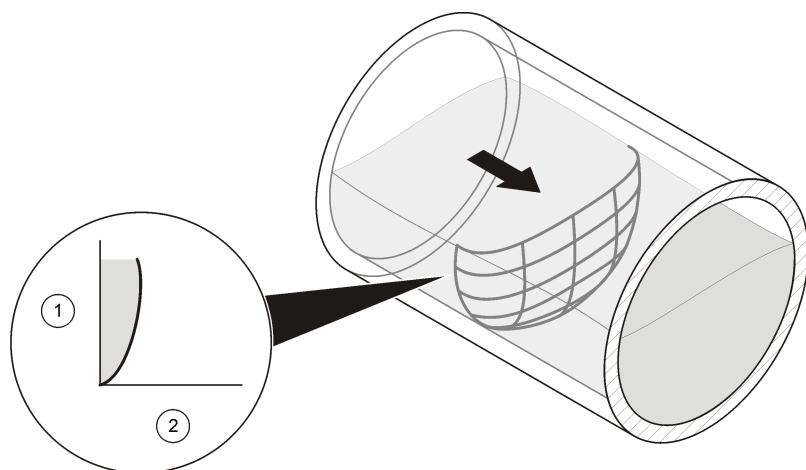
q = le débit à la verticale

Profils et mesures

Il est possible de configurer des profils pour des flux ou des conduits. [Figure 17](#) montre un exemple de forme de profil normal dans un conduit. Dans un profil normal, la vitesse est moindre à proximité d'un mur ou d'une rive qu'au centre et elle diminue à proximité de la surface. La moyenne de plusieurs mesures de vitesse dans le profil est calculée pour obtenir le débit total. Les mesures de profils de conduit sont effectuées de bas en haut. Les mesures de profils de flux s'effectuent de haut en bas ou de bas en haut.

Dans le Menu princ., sélectionnez Profileur. Le compteur demande le nom de l'opérateur, le type du profil (flux ou conduit) et le nom du profil. Conformez-vous aux instructions correspondant au type de profil sélectionné.

Figure 17 Profil normal



1 Profondeur

2 Vitesse

Sélection de l'emplacement

Un emplacement avec une forme de profil normal donne les résultats les plus exacts. En principe, une inspection visuelle suffit à identifier les sites problématiques. Les directives qui suivent vous aideront à sélectionner le meilleur emplacement.

Elles s'appliquent aux profils de conduits et de flux.

- Le canal doit avoir un écoulement le plus droit possible. Si la longueur de l'écoulement est limitée, la longueur du flux amont du profil doit être le double de la longueur aval.
- Le canal doit être exempt de perturbations du débit. L'emplacement ne doit pas présenter de joints de tuyaux saillants, de modifications brusques de diamètre, d'affluents, de flux sortants ni d'obstacles. Retirez du bas du tuyau tous les rochers, sédiments ou autres débris.
- Le débit ne doit pas présenter de tourbillons visibles, de retours d'eau ou de zones mortes.
- Ne sélectionnez pas de zones qui soient immédiatement en aval de coudes brusques ou d'obstacles.
- Ne sélectionnez pas de zones à débit convergent ou divergent (à l'approche d'une buse) ou comportant des dénivellations verticales.
- Ne sélectionnez pas de zones qui soient immédiatement en aval de rampes de lavages ou d'endroits où le canal se répand dans un corps d'eau stationnaire.

Calibrer une vitesse

Cette fonctionnalité permet de supprimer un décalage de vitesse si nécessaire. Le décalage de vitesse reste actif jusqu'à l'extinction du compteur.

1. Collectez un seau rempli d'eau provenant de la zone du profil. Le seau doit être d'une matière non métallique et il doit faire au moins 20,32 cm (8"). La profondeur de l'eau doit être d'au moins 15,24 cm (6").
2. Placez le capteur au centre du seau de manière à ce qu'il ne touche ni les côtés ni le fond du seau.
3. Attendez que l'eau devienne immobile.
4. Attendez que la lecture de la vitesse se stabilise.
5. Sélectionnez Vitesse zéro.

Seuil d'humidité/siccité

Le seuil d'humidité/siccité est le point de déclenchement à partir duquel le compteur sait lorsque le capteur est dans ou hors de l'eau. Ces informations sont importantes car, si le compteur ne sait pas que le capteur est en dessous de la surface de l'eau, il définit la vitesse à zéro. Pour un profil ou pour une lecture en temps réel, le compteur invite l'utilisateur à plonger le capteur dans l'eau.

Si la conductivité spécifique de l'eau en cours de mesure est très basse, ajustez le seuil pour de meilleures performances. Allez au menu Conf.>Seuil humide/sec.

À des fins de dépannage, la présente lecture sert de guide pour la personnalisation de ce seuil. Obtenez une lecture dans l'eau (humide) et une lecture hors de l'eau (sec). La valeur du seuil doit se situer entre la valeur humide et la valeur sec. Par exemple, si la valeur humide est de 17 et la valeur sec de 2, entrez un seuil à mi-chemin entre 2 et 17. La valeur par défaut est de 20.



OTT Hydromet

Ludwigstrasse 16
87437 Kempten, Germany
Tel. +49 (0)8 31 5617-0
Fax +49 (0)8 31 5617-209
info@ott.com
www.ott.com



OTT Hydromet

5600 Lindbergh Drive
Loveland, CO 80538 U.S.A.
Tel. (970)669-3050
(800)949-3766 (U.S.A. only)
Fax (970)461-3921
sales@otthydromet.com
www.ott.com