

SDI-12-Standardkommandos | SDI-12 standard commands  
 Commandes standard SDI-12 | Comandos SDI-12 estándar

a!            aAb!        aM!            aC!            aD0!        aV!  
 aI!           ?!            aMC!         aCC!         aR0!        aRO!

Ausgabeformat | Outputformat | Format de sortie | Formato de salida

aD0! / aR0! :  
**a1xxx.xx+xxx.xx+xxx.xx+xxx.xx+xxx.xx<CR><LF>**    Beispiel | Example    **0+21.54+41.80+7.88+8.01+6.65<CR><LF>**  
 | A | B | C | D | E |            Exemple | Ejemplo

A: Temperatur	Temperature	Température	Temperatura	[°C] [°F]	+21.54*
B: Relative Luftfeuchtigkeit	Relative humidity	Humidité relative	Humedad relativa	[%]	+41.80*
C: Absolute Luftfeuchtigkeit	Absolute humidity	Humidité absolue	Humedad absoluta	[g/m3]	+7.88*
D: Taupunkt	Dewpoint	Point de rosée	Punto de rocío	[°C] [°F]	+8.01*
E: Mischungsverhältnis (Feuchtigkeitsgrad)	Mixing ratio	Rapport des mélanges	Proporción de mezcla	[g/kg]	+6.65*

\* Ausgabe ohne führende Nullen | output without leading zeros | indication sans zéros de tête | salida sin zeros delante

Erweiterte SDI-12-Kommandos | Advanced SDI-12 commands  
 Commandes SDI-12 avancées | Comandos SDI-12 ampliados

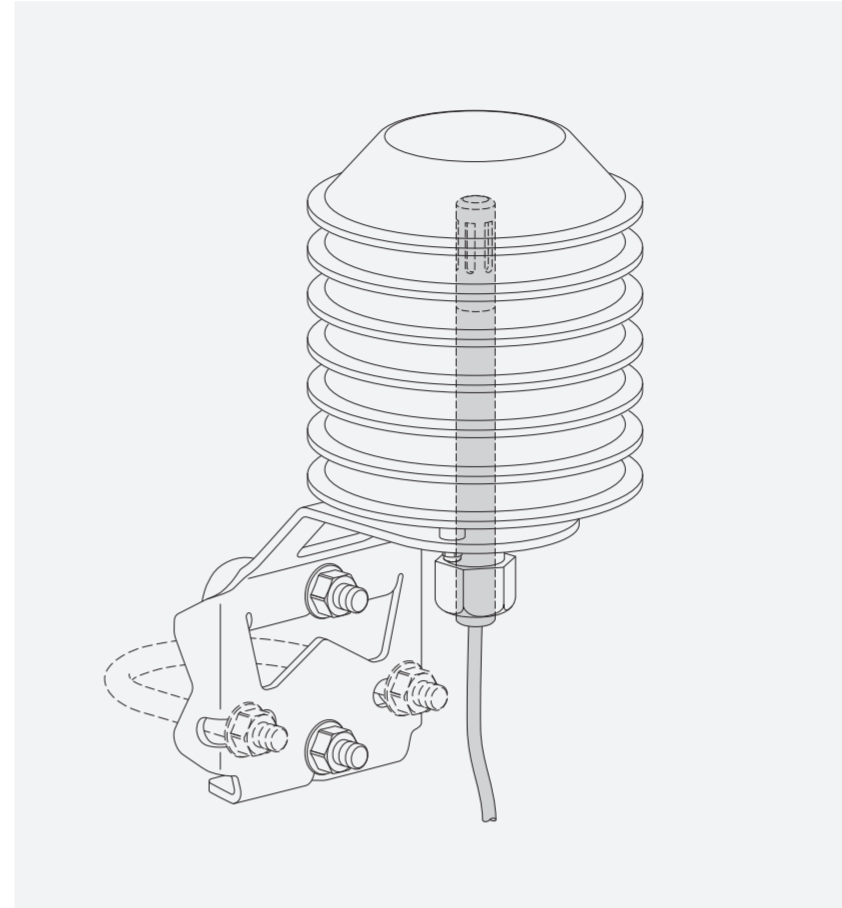
- aXCOT<wert>! / aXCOT!  
 = Kalibrierwert Temperatursensor einstellen/auslesen (+00.00\*\*)  
 = Set/read temperature sensor calibration value (+00.00\*\*)  
 = Régler/lire la valeur d'étalonnage du capteur de température (+00.00\*\*)  
 = Ajustar/leer valor de calibración sensor de temperatura (+00.00\*\*)
- aXCOH<wert>! / aXCOH!  
 = Kalibrierwert Luftfeuchtesensor einstellen/auslesen (+00.00\*\*)  
 = Set/read humidity sensor calibration value (+00.00\*\*)  
 = Régler/lire la valeur d'étalonnage du capteur d'humidité (+00.00\*\*)  
 = Ajustar/leer valor de calibración sensor de humedad (+00.00\*\*)
- aXST<wert>! / aXST!  
 = Einheit für Temperatur und Taupunkt einstellen/auslesen (+0.°C\*\*; +1.°F)  
 = Set/read unit for temperature and dew point (+0.°C\*\*; +1.°F)  
 = Régler/lire l'unité de la température et du point de rosée (+0.°C\*\*; +1.°F)  
 = Ajustar/leer unidad para temperatura y punto de rocío (+0.°C\*\*; +1.°F)
- aXOB!  
 = Hardware- und Bestückungsindex auslesen  
 = Read hardware and assembly index  
 = Lire l'index du matériel et de l'équipement  
 = Leer índice de hardware y equipamiento
- aXOV!  
 = Firmwareversion auslesen  
 = Read firmware version  
 = Lire la version du firmware  
 = Leer la versión de firmware
- aXSM<wert>!  
 = Kontinuierlichen Messmodus aktivieren/deaktivieren (1\*\*/0)  
 = Enable/disable continuous measuring mode (1\*\*/0)  
 = Activer/désactiver le mode de mesure en continu (1\*\*/0)  
 = Activar/desactivar modo de medición continua (1\*\*/0)
- aXSI<wert>!  
 = Abfrageintervall einstellen (01 ... 99; 2\*\*)  
 = Set sample interval (01 ... 99; 2\*\*)  
 = Régler la cadence de scrutation (01 ... 99; 2\*\*)  
 = Ajustar el intervalo de consulta (01 ... 99; 2\*\*)
- aXSN<wert>!  
 = Anzahl an Messwerten, über die der OTT TRH einen gleitenden Mittelwert bildet, einstellen (01 ... 50; 30\*\*)  
 = Set number of values from which the OTT TRH calculates a sliding mean value (01 ... 50; 30\*\*)  
 = Régler le nombre de mesures à partir duquel l'OTT TRH calcule une moyenne glissante (01 ... 50; 30\*\*)  
 = Ajustar el número de valores de medición sobre los que el OTT TRH calcula un valor medio móvil (01 ... 50; 30\*\*)
- aXQM!  
 = Einstellungen für kontinuierlichen Messmodus, Abfrageintervall und Anzahl an Messwerten auslesen  
 = Read settings for continuous measuring mode, sample interval and number of measured values  
 = Lire les paramètres du mode de mesure en continu, de la cadence de scrutation et du nombre de mesures  
 = Leer los ajustes para el modo de medición continua, el intervalo de consulta y el número de valores de medición

\*\* werkseitige Einstellung | factory setting | réglage d'usine | ajuste de fábrica



an OTT HydroMet brand

Kurzanleitung  
 Quick Reference  
 Notice d'utilisation simplifiée  
 Instrucciones abreviadas  
**OTT TRH**



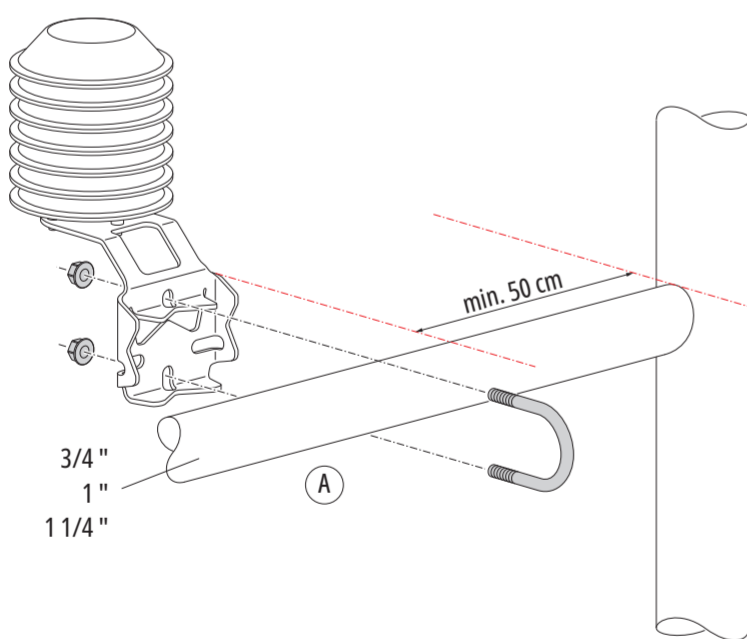
Deutsch

English

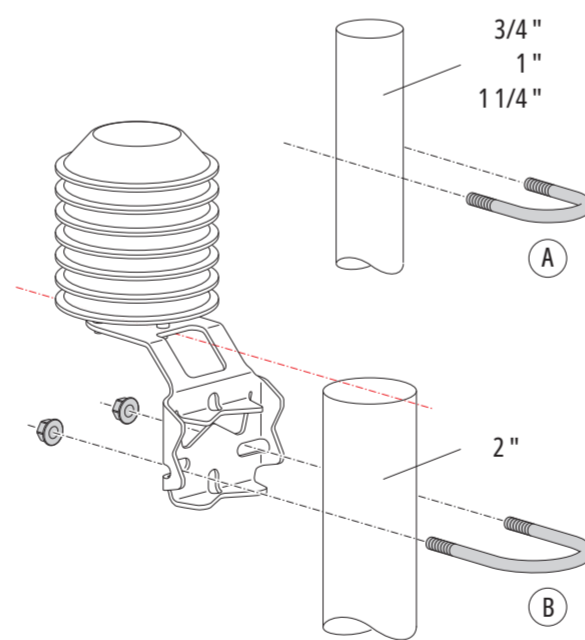
Français

Español

Installation an einer Quertraverse  
 Installation on a cross bar  
 Installation sur une traverse  
 Instalación en un travesaño

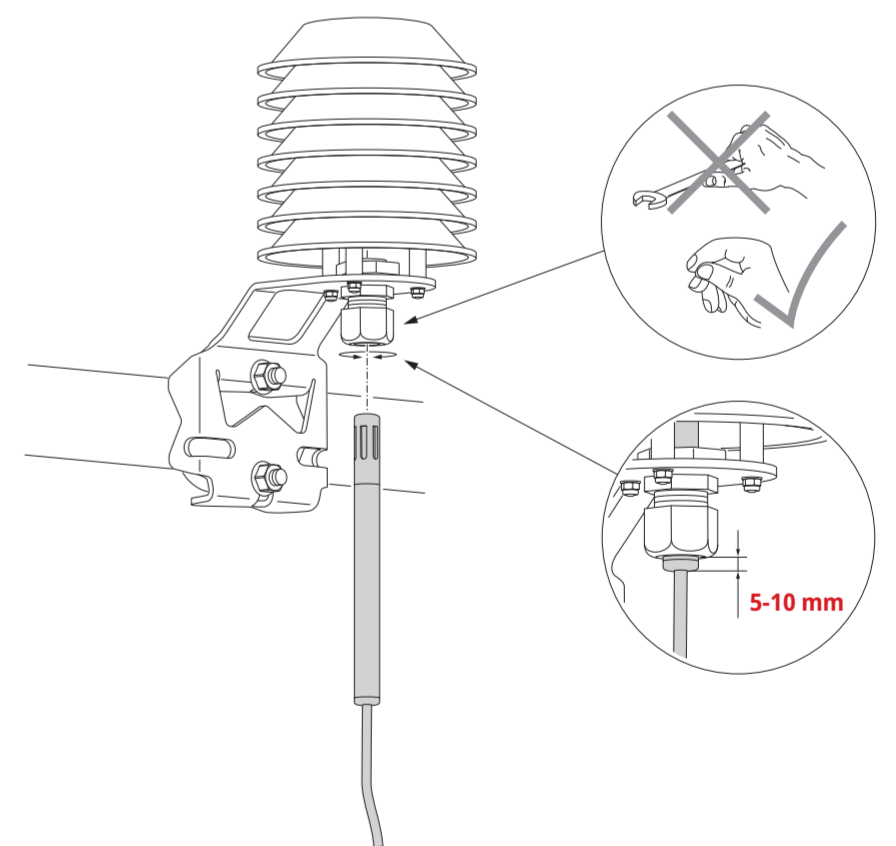


Installation an einem Standrohr  
 Installation on a stand pipe  
 Installation sur un tube  
 Instalación en un tubo vertical

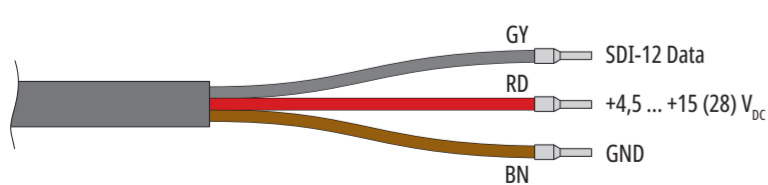


- (A) Ø 27 ... 43 mm
- (B) Ø 50 ... 60 mm

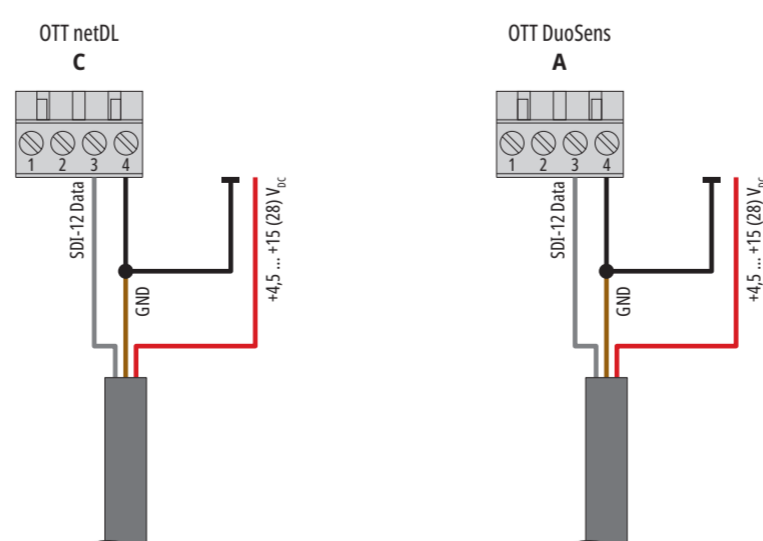
Installation des Sensors im Schutzgehäuse  
 Installation of sensor in protective housing  
 Installation du capteur dans le boîtier de protection  
 Instalación del sensor en carcasa protectora



Adernbelegung Anschlussleitung  
 Connecting cable wire assignment  
 Affectation des fils du câble de raccordement  
 Asignación de contactos del cable de conexión



Anschluss an OTT Datensammler  
 Connection to OTT datalogger  
 Raccordement à l'enregistreur de données OTT  
 Conexión a recolectores de datos OTT



OTT HydroMet GmbH  
 Ludwigstrasse 16  
 87437 Kempten · Germany  
 T +49 831 5617-0  
 euinfo@otthydromet.com  
 www.otthydromet.com

## Verwendung

– Meteorologischer Kombi-Sensor für Lufttemperatur und relative Luftfeuchtigkeit
– mit integriertem Universalhalter an einem Standrohr oder einer Quertraverse installierbar

## Lieferumfang

1 Kombi-Sensor, 1 Schutzgehäuse, 1 Rundstahlbügel 3/4" ... 1 1/4", 1 Rundstahlbügel 2", 2 Sicherungsmuttern M8, 1 Kurzanleitung

## Wartung

Der Strahlungsschutz muss bei Bedarf gereinigt werden. Der Filter am Sensor muss nach Bedarf gereinigt und nach 2 Jahren ausgetauscht werden.

## Instandsetzung und Kalibrierung

Wenden Sie sich an das OTT Repaircenter (repair@ott.com) oder an Ihren lokalen Vertriebspartner.

## Entsorgung nach der Außerbetriebnahme

– Innerhalb der Europäischen Union: OTT nimmt Altgeräte zurück und entsorgt sie sachgerecht. Wenden Sie sich bei Bedarf an die Abteilung Logistik der Firma OTT (logistik@ott.com) oder an Ihren lokalen Vertriebspartner. Keinesfalls in den gewöhnlichen Hausmüll geben!
– Für alle anderen Staaten: Entsorgen Sie den OTT TRH sachgerecht. Beachten Sie hierbei die lokalen Vorschriften!
Keinesfalls in den gewöhnlichen Hausmüll geben!

## Ergänzende Informationen

Technische Dokumentation SDI-12 Kommandos **·** 
Konformitätserklärung **·** 
Diagramme Messgenauigkeit Temperatursensor/Luftfeuchtesensor
→ www.ott.com/de-de/media-downloads

<div> <div><b>Technische Daten</b></div> <div> <p>Versorgungsspannung U<sub>Bat</sub> Stromaufnahme Ruhezustand aktiv, Temperaturmessung aktiv, Feuchtigkeitsmessung</p> <p><b>Temperatur</b> [°C] oder [°F] Sensortyp Messbereich Messunsicherheit U<sub>Bat</sub> ≤ 15 V U<sub>Bat</sub> &gt; 15 V Auflösung Reaktionszeit (inklusive Filter)</p> <p><b>Relative Luftfeuchtigkeit</b> (rF) [%] Messbereich Messunsicherheit</p> <p>Wiederholgenauigkeit Hysterese Auflösung Langzeitstabilität Reaktionszeit (inklusive Filter)</p> <p><b>Absolute Luftfeuchtigkeit*</b> [g/m<sup>3</sup>] Messbereich Auflösung</p> <p><b>Taupunkt*</b> [°C] oder [°F] Messbereich Auflösung</p> <p><b>Mischungsverhältnis*</b> [g/kg] (Feuchtigkeitsgrad) Messbereich Auflösung Ausgabe Messwerte</p> <p>Schutzklasse Abmessungen (Sensor) Ø x L Gehäusematerial Sensorschutz Betriebstemperaturbereich Zulässige relative Luftfeuchtigkeit Lagertemperatur Anschlussleitung Material/Ausführung Länge</p> <p><small>* berechnete Werte</small></p> </div></div>	<div> <div><b>+4,5 ... +15 V<sub>DC</sub></b> mit reduzierter Messgenauigkeit +15 ... +28 V<sub>DC</sub></div> <div> <p>&lt; 20 µA bei 12 V typ. 550 µA typ. 260 µA</p> <p>PT 1000 DIN A −40 °C ... +80 °C ±0,1°C bei 20 °C; ±0,5 °C bei −40 °C und +80 °C, linear zunehmend ±0,2°C bei 20 °C; ±0,6 °C bei −40 °C und +80 °C, linear zunehmend 0,01 °C bei 1 m/s: T<sub>90</sub> &lt; 300 s; bei 2 m/s: T<sub>90</sub> &lt; 250 s</p> <p>0 ... 100<span> </span>% rF (bei −40 °C ... +80 °C) max: ±3<span> </span>% rF (0 ... 90<span> </span>% rF), ±3,5<span> </span>% rF (90 ... 100<span> </span>% rF) jeweils bei 25 °C Temperaturabhängigkeit: &lt; ±2<span> </span>% bei −10 ... +60 °C (inklusive Wiederholgenauigkeit, Hysterese und Kalibrierunsicherheit) ±0,1<span> </span>% rF &lt; 1<span> </span>% rF 0,1<span> </span>% &lt; ±1,5<span> </span>% pro Jahr rF<sub>90</sub> typ. &lt; 15 s bei 0,35 m/s</p> <p>0 ... 1000 g/m<sup>3</sup> (bei −40 ... +80° C) 0,1 g/m<sup>3</sup></p> <p>−40 °C ... +80 °C 0,01 °C</p> <p>0 ... 1000 g/kg (bei −40 ... +80 °C) 0,1 g/kg SDI-12 Standard; Version 1.3</p> <p>IP 65 12 x 140 mm Polycarbonat feinmaschiges Metallgeflecht −40 ... +80 °C 0 ... 100<span> </span>% −50 °C ... +80 °C</p> <p>PUR (schwarz); geschirmt; an Sensor angespritzt 3,5 m; 10 m</p> </div></div>
--	--

## Utilisation

– Capteur météorologique combiné pour la température de l'air et l'humidité relative
– Installation possible sur un tube ou une traverse grâce au support universel intégré

## Fournitures

1 capteur combiné, 1 boîtier de protection, 1 étrier 3/4" à 1 1/4", 1 étrier 2", 2 écrous de blocage M8, 1 notice d'utilisation simplifiée

## Maintenance

La protection contre les radiations doit être nettoyée si nécessaire. Le filtre sur le capteur doit être nettoyé selon les besoins et remplacé après 2 ans.

## Réparation et étalonnage

Contactez le centre de réparation OTT Repaircenter (repair@ott.com) ou votre distributeur local.

## Élimination après la mise hors service

– Au sein de l’Union européenne : OTT reprend les appareils usagés et les élimine de manière appropriée. Si besoin, contactez le service logistique de la société OTT (logistik@ott.com) ou votre distributeur local. Ne jetez en aucun cas l'appareil usagé avec les ordures ménagères !
– Pour tous les autres états : éliminez de manière appropriée l’OTT TRH. Respectez les prescriptions locales ! Ne jetez en aucun cas l'appareil usagé avec les ordures ménagères !

## Informations complémentaires

Documentation technique sur les commandes SDI-12 **·** 
Déclaration de conformité **·** 
Diagrammes de précision de mesure du capteur de température/humidité
→ www.ott.com/fr-fr/ressources

<div> <div><b>Caractéristiques techniques</b></div> <div> <p>Tension d'alimentation U<sub>Bat</sub> <b>Consommation électrique</b> État de repos actif, mesure de la température actif, mesure de l'humidité</p> <p><b>Température</b> [°C] ou [°F] Type de capteur Plage de mesure Incertitude de mesure U<sub>Bat</sub> ≤ 15 V U<sub>Bat</sub> &gt; 15 V Résolution Temps de réaction (filtre inclus)</p> <p><b>Humidité relative</b> (HR) [%] Plage de mesure Incertitude de mesure</p> <p>Répétabilité Hystérésis Résolution Stabilité à long terme Temps de réaction (filtre inclus)</p> <p><b>Humidité absolue*</b> [g/m<sup>3</sup>] Plage de mesure Résolution</p> <p><b>Point de rosée*</b> [°C] oder [°F] Plage de mesure Résolution</p> <p><b>Rapport de mélange*</b> [g/kg] Plage de mesure Résolution</p> <p>Indication des mesures</p> <p>Classe de protection Dimensions (capteur) Ø x L Matériau du boîtier Protection de capteur Température de stockage Humidité relative admise Température de stockage Câble de raccordement Matériau/version Longeur</p> <p><small>* Valeurs calculées</small></p> </div></div>	<div> <div><b>+4,5 à +15 V<sub>DC</sub></b> avec précision de mesure réduite +15 à +28 V<sub>DC</sub></div> <div> <p>&lt; 20 µA à 12 V typ. 550 µA typ. 260 µA</p> <p>PT 1000 DIN A −40 °C à +80 °C ±0,1°C à 20 °C; ±0,5 °C à−40 °C et +80 °C, augmentation linéaire ±0,2°C à 20 °C; ±0,6 °C à −40 °C et +80 °C, augmentation linéaire 0,01 °C pour 1 m/s: T<sub>90</sub> &lt; 300 s; pour 2 m/s: T<sub>90</sub> &lt; 250 s</p> <p>0 à 100<span> </span>% HR (à −40 °C à +80 °C) max: ±3<span> </span>% HR (0 à 90<span> </span>% HR), ±3,5<span> </span>% HR (90 ... 100<span> </span>% HR) à 25 °C Dépendance en température<span> </span>: &lt; ±2<span> </span>% à −10 ... +60 °C (y compris répétabilité, hystérésis et l'incertitude d'étalonnage) ±0,1<span> </span>% HR &lt; 1<span> </span>% HR 0,1<span> </span>% &lt; ±1,5<span> </span>% par an HR<sub>90</sub> typ. &lt; 15 s à 0,35 m/s</p> <p>0 à 1000 g/m<sup>3</sup> (à −40 ... +80° C) 0,1 g/m<sup>3</sup></p> <p>−40 °C à +80 °C 0,01 °C</p> <p>0 ... 1000 g/kg (à −40 ... +80 °C) 0,1 g/kg SDI-12 standard; version 1.3</p> <p>IP 65 12 x 140 mm Polycarbonate Treillis métallique fin −40 à +80 °C 0 à 100<span> </span>% −50 °C à +80 °C</p> <p>PUR (noir); blindé; injecté sur le capteur 3,5 m; 10 m</p> </div></div>
--	---

## Deutsch

## Use

– Combined meteorological sensor for air temperature and relative humidity
– Can be installed on a stand pipe or a cross bar with integrated universal bracket

## Items supplied

1 combined sensor, 1 protective housing, 1 round steel clip 3/4" ... 1 1/4", 1 round steel clip 2", 2 lock nuts M8, 1 quick guide

## Maintenance

The radiation protection must be cleaned if necessary. The filter of the sensor must be cleaned as required and replaced after 2 years.

## Repairs and calibration

Contact the OTT Repair Centre (repair@ott.com) or your local sales partner.

## Disposal after decommissioning

– Within the European Union: OTT will take back used devices and dispose of them appropriately. If necessary, contact the OTT Logistics department (logistik@ott.com) or your local sales partner. Do not dispose of with normal household waste.
– For all other countries: Dispose of the OTT TRH appropriately. Comply with all local regulations.
Do not dispose of with normal household waste.

## Supplementary information

Technical documentation for SDI-12 commands **·** 
Declaration of conformity **·** 
Measuring accuracy diagrams Temperature/Humidity sensor
→ www.ott.com/resources

<div> <div><b>Technical data</b></div> <div> <p>Supply voltage U<sub>Bat</sub> Current consumption Idle condition active, temperature measurement active, humidity measurement</p> <p><b>Temperature</b> [°C] or [°F] Sensor type Meassbereich Uncertainty U<sub>Bat</sub> ≤ 15 V U<sub>Bat</sub> &gt; 15 V Resolution Response time (including filter)</p> <p><b>Relative humidity</b> (RH) [%] Measuring range Uncertainty</p> <p>Repeat accuracy Hysteresis Resolution Long-term stability Response time (including filter)</p> <p><b>Absolute humidity*</b> [g/m<sup>3</sup>] Measuring range Resolution</p> <p><b>Dew point*</b> [°C] or [°F] Measuring range Resolution</p> <p><b>Mixing ratio*</b> [g/kg] Measuring range Resolution</p> <p>Measured value output</p> <p>Protection rating Dimensions (Sensor) Ø x L Housing material Sensor protection Operating temperature range Permitted relative humidity Storage temperature Connecting cable Material/design Length</p> <p><small>* Calculated values</small></p> </div></div>	<div> <div><b>+4.5 ... +15 V<sub>DC</sub></b> with reduced measuring accuracy +15 ... +28 V<sub>DC</sub></div> <div> <p>&lt; 20 µA at 12 V typ. 550 µA typ. 260 µA</p> <p>PT 1000 DIN A −40 °C ... +80 °C ±0.1°C at 20 °C; ±0.5 °C at −40 °C and +80 °C, linear increase ±0.2°C at 20 °C; ±0.6 °C at −40 °C and +80 °C, linear increase 0.01 °C at 1 m/s: T<sub>90</sub> &lt; 300 s; at 2 m/s: T<sub>90</sub> &lt; 250 s</p> <p>0 ... 100<span> </span>% RH (at −40 °C ... +80 °C) max: ±3<span> </span>% RH (0 ... 90<span> </span>% RH), ±3.5<span> </span>% RH (90 ... 100<span> </span>% RH) all at 25 °C Temperature dependency: &lt; ±2<span> </span>% at −10 ... +60 °C (includes repeatability, hysteresis and calibration uncertainty) ±0.1<span> </span>% RH &lt; 1<span> </span>% RH 0.1<span> </span>% &lt; ±1.5<span> </span>% per year RH<sub>90</sub> typ. &lt; 15 s at 0.35 m/s</p> <p>0 ... 1000 g/m<sup>3</sup> (at −40 ... +80° C) 0.1 g/m<sup>3</sup></p> <p>−40 °C ... +80 °C 0.01 °C</p> <p>0 ... 1000 g/kg (at −40 ... +80 °C) 0.1 g/kg SDI-12 Standard; Version 1.3</p> <p>IP 65 12 x 140 mm Polycarbonate Fine mesh metal braiding −40 ... +80 °C 0 ... 100<span> </span>% −50 °C ... +80 °C</p> <p>PUR (black); shielded; moulded onto sensor 3.5 m; 10 m</p> </div></div>
---	--

## Uso

– Sensor meteorológico combinado para temperatura y humedad relativa del aire
– Con soporte universal integrado para instalación en un tubo vertical o un travesaño

## Volumen de suministro

1 sensor combinado, 1 carcasa protectora, 1 abrazadera de herradura 3/4" ... 1 1/4", 1 abrazadera de herradura 2", 2 tuercas de seguridad M8, 1 instrucciones abreviadas

## Mantenimiento

La protección contra la radiación debe limpiarse en caso necesario. El filtro del sensor debe limpiarse cuando sea necesario y sustituirse al cabo de 2 años.

## Reparación y calibrado

Diríjase al OTT Repaircenter (repair@ott.com) o bien a su distribuidor local.

## Eliminación después de la puesta fuerea de servicio

– Dentro de la Unión Europea: OTT acepta la devolución de aparatos obsoletos y los elimina adecuadamente. En su caso, diríjase al departamento de logística de OTT (logistik@ott.com) o bien a su distribuidor local. En ningún caso se debe eliminar con la basura doméstica común.
– Todos los demás países: Elimine el OTT TRH adecuadamente. Observe la normativa local correspondiente.
En ningún caso se debe eliminar con la basura doméstica común.

## Información adicional

Documentación técnica comandos SDI-12 **·** 
Declaración de conformidad **·** 
Diagramas de precisión de medición sensor temperatura/humedad
→ www.ott.com/es-es/recursos

<div> <div><b>Datos técnicos</b></div> <div> <p>Tensión de alimentación U<sub>Bat</sub> <b>Consumo de potencia</b> Estado de reposo activo, medición de temperatura activo, medición de humedad</p> <p><b>Temperatura</b> [°C] o [°F] Tipo de sensor Rango de medición Incertidumbre de medición U<sub>Bat</sub> ≤ 15 V U<sub>Bat</sub> &gt; 15 V Resolución Tiempo de reacción (con filtro)</p> <p><b>Humedad relativa</b> (HR) [%] Rango de medición Incertidumbre de medición</p> <p>Precisión de repetición Histéresis Resolución Estabilidad a largo plazo Tiempo de reacción (con filtro)</p> <p><b>Humedad absoluta*</b> [g/m<sup>3</sup>] Rango de medición Resolución</p> <p><b>Punto de rocío*</b> [°C] o [°F] Rango de medición Resolución</p> <p><b>Relación de mezcla*</b> [g/kg] Rango de medición Resolución</p> <p>Salida de valores de medición</p> <p>Clase de protección Dimensiones (sensor) Ø x L Material de la carcasa Protección del sensor Rango de temperaturas de servicio Humedad relativa admisible Temperatura de almacenamiento Cable de conexión Material/ejecución Longitud</p> <p><small>* valores calculados</small></p> </div></div>	<div> <div><b>+4,5 ... +15 V<sub>DC</sub></b> con precisión de medición reducida +15 ... +28 V<sub>DC</sub></div> <div> <p>&lt; 20 µA a 12 V typ. 550 µA typ. 260 µA</p> <p>PT 1000 DIN A −40 °C ... +80 °C ±0,1°C a 20 °C; ±0,5 °C a −40 °C y +80 °C, aumento lineal ±0,2°C a 20 °C; ±0,6 °C a −40 °C y +80 °C, aumento lineal 0,01 °C a 1 m/s: T<sub>90</sub> &lt; 300 s; a 2 m/s: T<sub>90</sub> &lt; 250 s</p> <p>0 ... 100<span> </span>% HR (a −40 °C ... +80 °C) max: ±3<span> </span>% HR (0 ... 90<span> </span>% HR), ±3,5<span> </span>% HR (90 ... 100<span> </span>% HR) a 25 °C en ambos casos Dependencia de la temperatura: &lt; ±2<span> </span>% a −10 ... +60 °C (incluyendo precisión de repetición, histéresis y la incertidumbre de calibración) ±0,1<span> </span>% HR &lt; 1<span> </span>% HR 0,1<span> </span>% &lt; ±1,5<span> </span>% anual HR<sub>90</sub> typ. &lt; 15 s a 0,35 m/s</p> <p>0 ... 1000 g/m<sup>3</sup> (a −40 ... +80° C) 0,1 g/m<sup>3</sup></p> <p>−40 °C ... +80 °C 0,01 °C</p> <p>0 ... 1000 g/kg (a −40 ... +80 °C) 0,1 g/kg estándar SDI-12; versión 1.3</p> <p>IP 65 12 x 140 mm poli<span>carbonato</span> malla metálica fina −40 ... +80 °C 0 ... 100<span> </span>% −50 °C ... +80 °C</p> <p>PUR (negro); apantallado; sobreinyectado al sensor 3,5 m; 10 m</p> </div></div>
--	---

## English

## Français

## Español